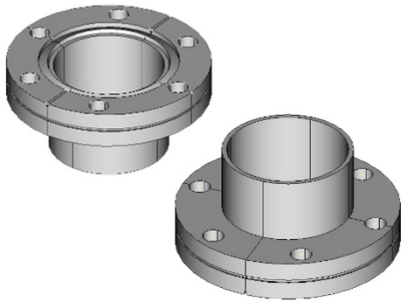
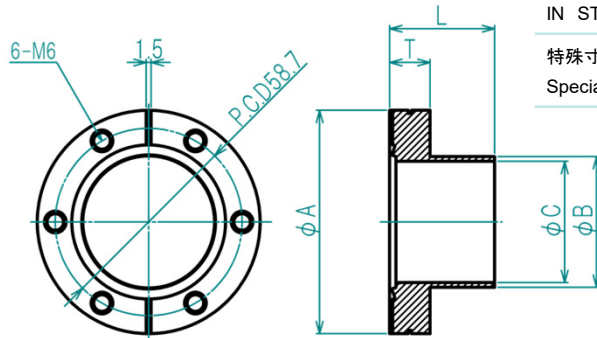


ICF特別寸法フランジ

ICF Special Flange



外觀寸法図



Product Data.

標準材質 SUS304L
Material SUS304L.

在庫品
IN STOCK.

特殊寸法製作
Special sizes are available to order.

SUS316Lをご希望の場合は、お問合せください。

If you would like SUS316L, Please contact us.

単位 (mm)

フランジ Flange size	製品コード Product code	φA	T	φB	φC	L
CF70	ICF70-41FT-L33	70	12.7	41.0	38.0	33