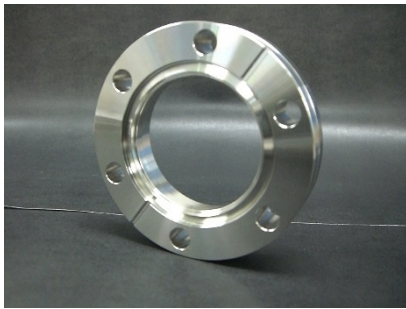
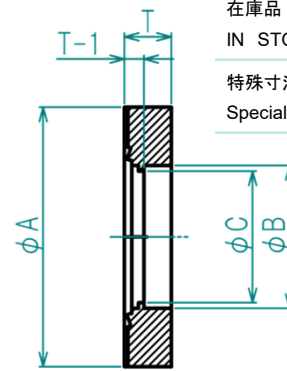
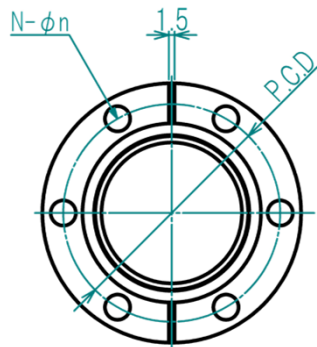


ICF穴あきフランジ

ICF Fixed Bored Flange



外觀寸法図



Product Data.

標準材質 SUS304L
Material SUS304L.

在庫品
IN STOCK.

特殊寸法製作
Special sizes are available to order.

FH=固定キリ穴、FT=固定タップ穴
ICF70-42.7はφCの部分寸法図とは異なります。
SUS316Lをご希望の場合は、お問合せください。
ICF253以上をご希望の場合は、お問合せください。

FH=FIXED THRU HOLE.

FT=FIXED TAPPED HOLE.

If you would like SUS316L, Please contact us.

Please contact us for more than ICF253.

単位 (mm)

フランジ Flange size	製品コード Product code	φA	T	φB	φC	N-φn		T-1	適合バ ^o イ ^o
CF70	ICF70-27.2FH	70	12.7	27.5	25.2	6	φ 6.8	5.3	27.2
	ICF70-27.2FT	70	12.7	27.5	25.2	6	M6	5.3	27.2
	ICF70-34FH	70	12.7	34.3	32.0	6	φ 6.8	5.3	34.0
	ICF70-34FT	70	12.7	34.3	32.0	6	M6	5.3	34.0
	ICF70-38FH	70	12.7	38.5	35.5	6	φ 6.8	5.3	38.0
	ICF70-38FT	70	12.7	38.5	35.5	6	M6	5.3	38.0
	ICF70-41FH	70	12.7	41.5	38.5	6	φ 6.8	5.3	41.0
	ICF70-41FT	70	12.7	41.5	38.5	6	M6	5.3	41.0
	ICF70-42.7FH	70	12.7	43.1	41.0	6	φ 6.8	5.3	42.7
	ICF70-42.7FT	70	12.7	43.1	41.0	6	M6	5.3	42.7
CF114	ICF114-60.5FH	114	17.5	60.8	58.5	8	φ 8.5	9.5	60.5
	ICF114-60.5FT	114	17.5	60.8	58.5	8	M8	9.5	60.5
	ICF114-63.5FH	114	17.5	64.0	61.0	8	φ 8.5	9.5	63.5
	ICF114-63.5FT	114	17.5	64.0	61.0	8	M8	9.5	63.5
CF152	ICF152-101.6FH	152	20.0	102.0	97.0	16	φ 8.5	11	101.6
	ICF152-101.6FT	152	20.0	102.0	97.0	16	M8	11	101.6
CF203	ICF203-153FH	203	22.0	153.5	148.5	20	φ 8.5	12.5	153.0
	ICF203-153FT	203	22.0	153.5	148.5	20	M8	12.5	153.0
CF253	ICF253-203FH	253	25.0	203.5	198.5	24	φ 8.5	12.5	203.0
	ICF253-203FT	253	25.0	203.5	198.5	24	M8	12.5	203.0

