

# ICFミニフランジ

## ICF Mini Flange



SUS316Lをご希望の場合は、お問い合わせください。  
 FH=固定キリ穴  
 FT=固定タップ穴  
 ROO=回転〇〇穴

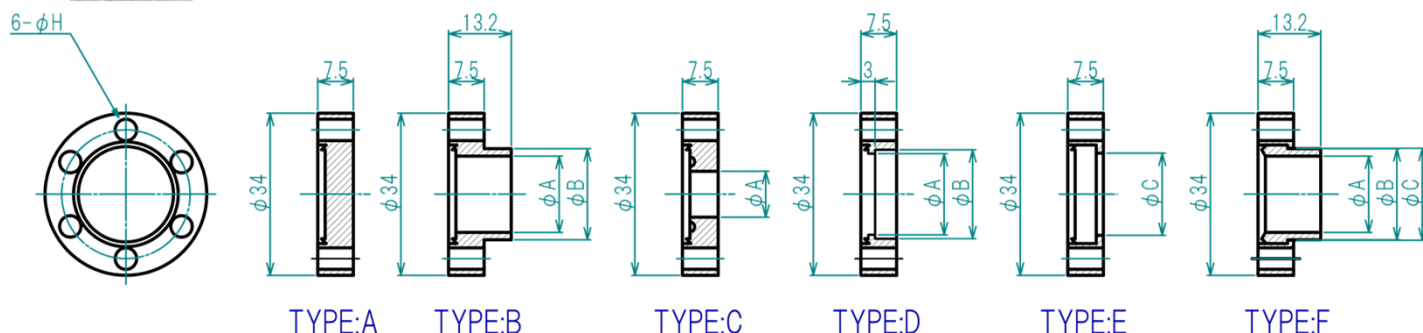
If you would like SUS316L, Please contact us.  
 FH=FIXED THRU HOLE.  
 FT=FIXED TAPPED HOLE.  
 ROO=ROTATABLE THRU or TAPPED HOLE.

Product 標準材質 SUS304L  
 Data. Material SUS304L.

在庫品  
 IN STOCK.

特殊寸法製作  
 Special sizes are available to order.

外観寸法図



### ■ 固定フランジ FIXED FLANGE

単位 (mm)

フランジ Flange size	製品コード Product code	TYPE	φA	φB	φC	H	PCD	ハ°イ°
CF34	ICF34-FH	A				4.5	27	
	ICF34-6.4FH	C	6.4			4.5	27	6.35
	ICF34-9.6FH	C	9.6			4.5	27	9.53
	ICF34-12.8FH	C	12.8			4.5	27	12.70
	ICF34-17.3FH	B	14.9	17.3		4.5	27	17.30
	ICF34-19.1FH	B	16.0	19.1		4.5	27	19.05
	ICF34-FT	A				M4	27	
	ICF34-19.1FT	B	16.0	19.1		M4	27	19.05
	ICF34-19.1FH-S	D	17.0	19.1		4.5	27	19.05
	ICF34-19.1FT-S	D	17.0	19.1		M4	27	19.05

### ■ 回転フランジ ROTATABLE FLANGE

単位 (mm)

フランジ Flange size	製品コード Product code	TYPE	φA	φB	φC	H	PCD	ハ°イ°
CF34	ICF34-RFH	E			19.3	4.5	27	
	ICF34-17.3RFH	F	14.9	17.3	19.3	4.5	27	17.30
	ICF34-19.1RFH	F	16.0	19.1	19.3	4.5	27	19.05