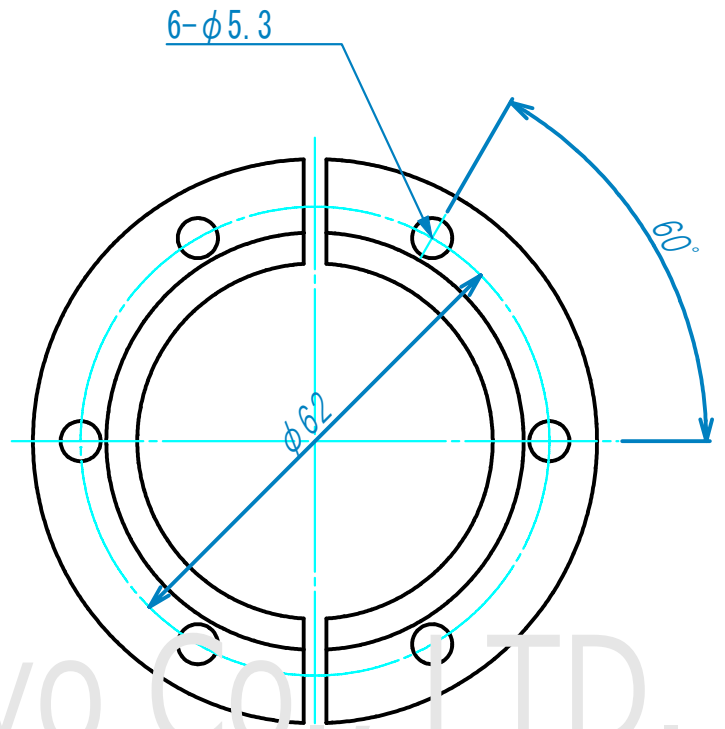
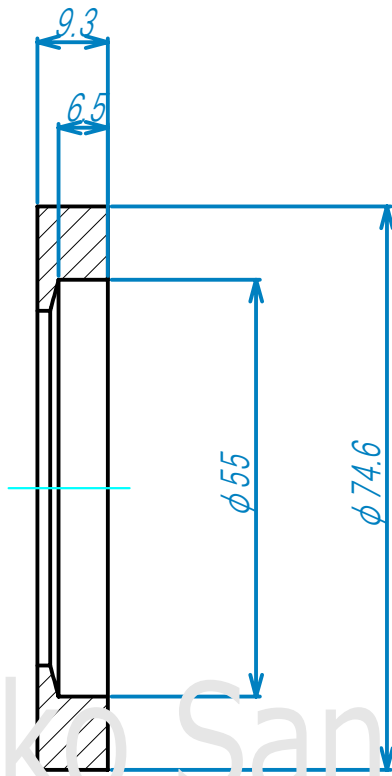
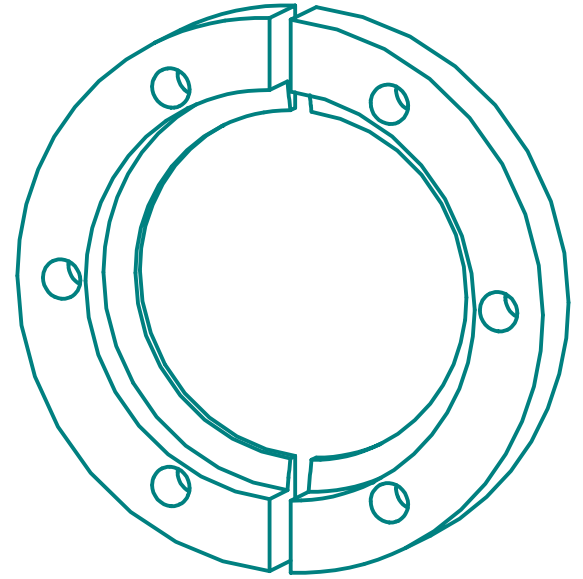


符号	NAME 名称	Dimensions 品番 / 寸法	Material 材質	QTY 数量	Remarks 備考
1					
2					



Yako Sangyo Co., LTD.



(単位:mm)

基準寸法の区分	公差等級			
	精級 ±	中級 ±	粗級 ±	
0.5以上 3以下	0.05	0.10	0.20	
3を超え 6以下	0.05	0.10	0.30	
6を超え 30以下	0.10	0.20	0.50	
重量 (許容範囲±10%)	30を超え 120以下	0.15	0.30	0.80
	120を超え 315以下	0.20	0.50	1.20
QTY 数量	315を超え 1000以下	0.30	0.80	2.00
	1000を超え 2000以下	0.50	1.20	3.00

重量	g
QTY	

Title バルクヘッドフランジ NW40
型番: KF40-BHC

Material Aluminium

Drawn, No Y-KF40-BHC

REV 1
Date
Scale 1/1

△
記号 日付 訂正理由 担当承認
Drawn by 製図 T.SHINODA
Designed by 設計 T.SHINODA
Check by 検図 T.SHINODA

八光産業 株式会社
Yako Sangyo CO.,LTD.

