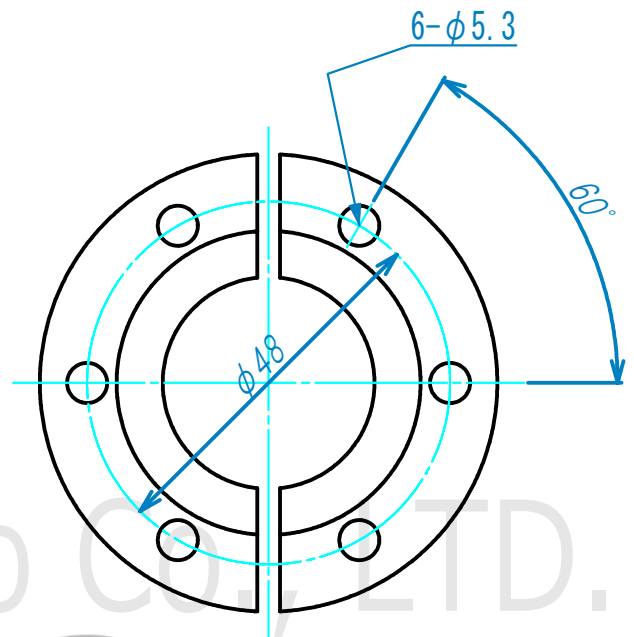
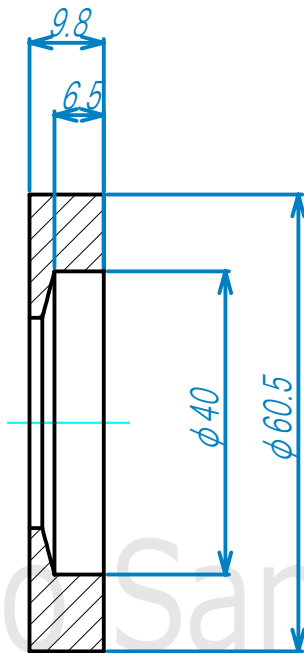
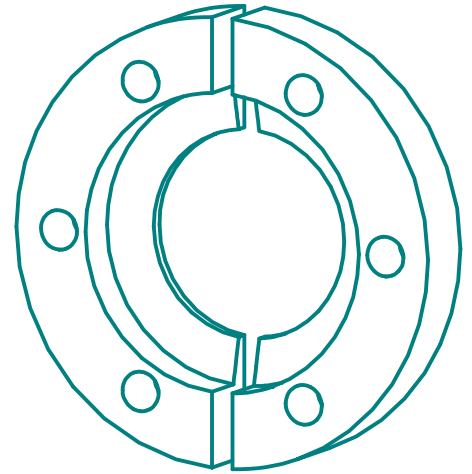


符号	NAME 名称	Dimensions 品番 / 寸法	Material 材質	QTY 数量	Remarks 備考
1					
2					



Yako Sangyo Co., Ltd.



(単位:mm)

基準寸法の区分	公差等級		
	精級 ±	中級 ±	粗級 ±
0.5以上 3以下	0.05	0.10	0.20
3を超え 6以下	0.05	0.10	0.30
6を超え 30以下	0.10	0.20	0.50
容	30を超え 120以下	0.15	0.30
	120を超え 315以下	0.20	0.50
差	315を超え 1000以下	0.30	0.80
	1000を超え 2000以下	0.50	1.20

重量 (許容範囲±10%)	g
QTY 数量	

Title <u>バルクヘッドフランジ NW25</u> 型番: KF25-BHC		Material <u>Aluminium</u>		記号 日付		訂正理由		担当承認	
Drawn, No <u>Y-KF25-BHC</u>	REV <u>1</u>	Date	Scale <u>1/1</u>	Drawn by 製図 <u>T.SHINODA</u>	Designed by 設計 <u>T.SHINODA</u>	Check by 検図 <u>T.SHINODA</u>	八光産業 株式会社 Yako Sangyo CO.,LTD.		

