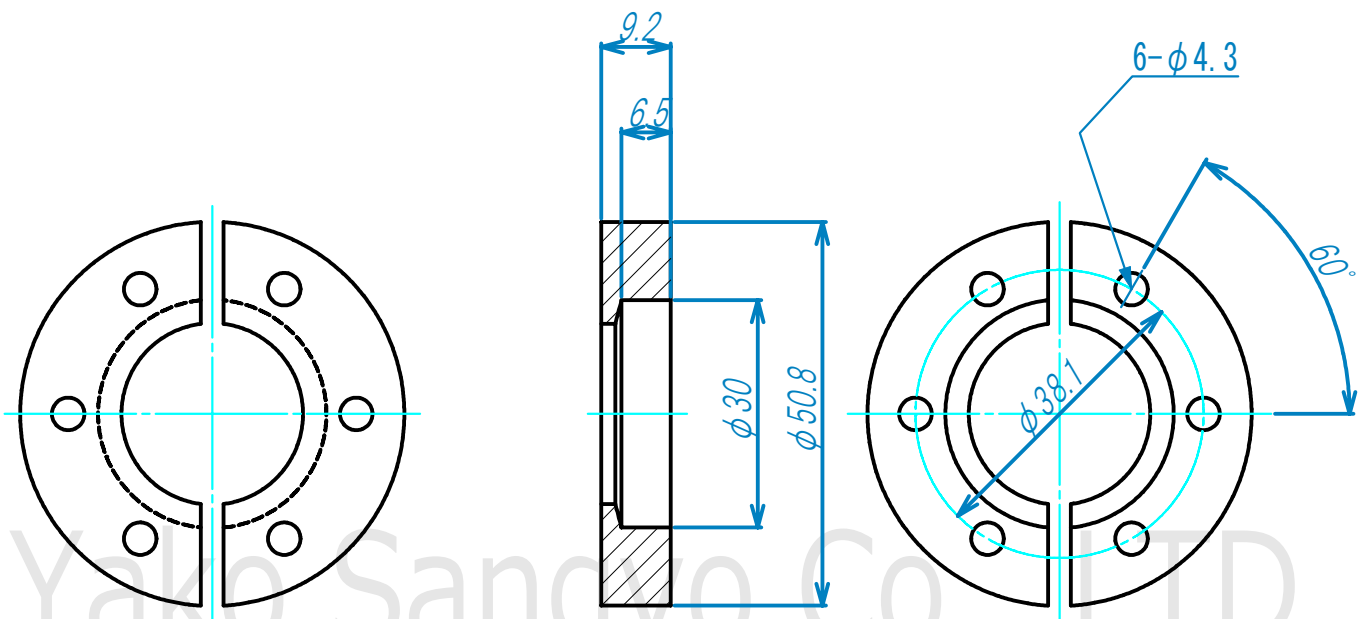
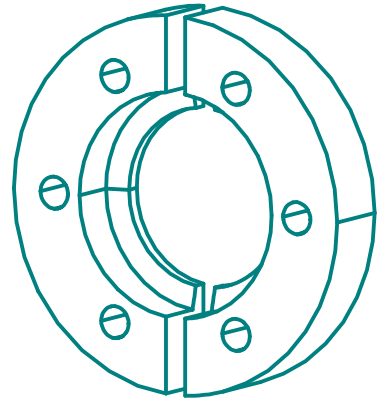


符号	NAME 名称	Dimensions 品番 / 寸法	Material 材質	QTY 数量	Remarks 備考
1					
2					



(単位:mm)

基準寸法の区分	公差等級			
	精級 ±	中級 ±	粗級 ±	
0.5以上 3以下	0.05	0.10	0.20	
3を超え 6以下	0.05	0.10	0.30	
6を超え 30以下	0.10	0.20	0.50	
重量 (許容重量±10%)	30を超え 120以下	0.15	0.30	0.80
	120を超え 315以下	0.20	0.50	1.20
QTY 数量	315を超え 1000以下	0.30	0.80	2.00
	1000を超え 2000以下	0.50	1.20	3.00

重量	g
QTY	
数量	

Title バルクヘッドフランジ NW16
型番: KF16-BHC

Material Aluminium

Drawn, No Y-KF16-BHC

REV 1
Date
Scale 1/1

記号	日付	訂正理由	担当承認
△			
製図	設計	検図	八光産業株式会社
T.SHINODA	T.SHINODA	T.SHINODA	Yako Sangyo CO.,LTD.