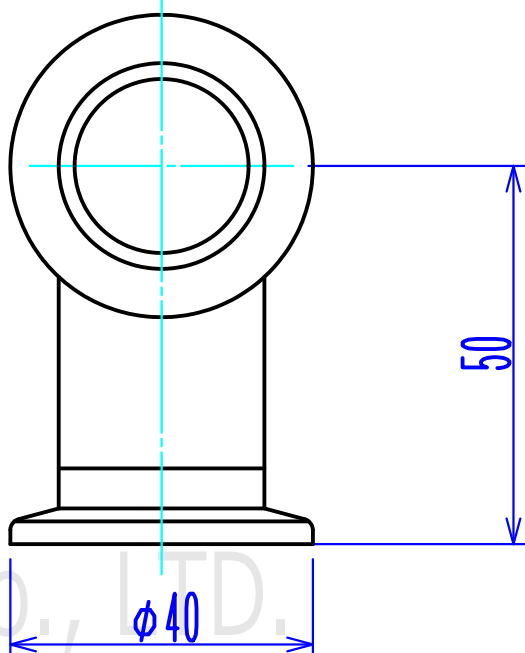
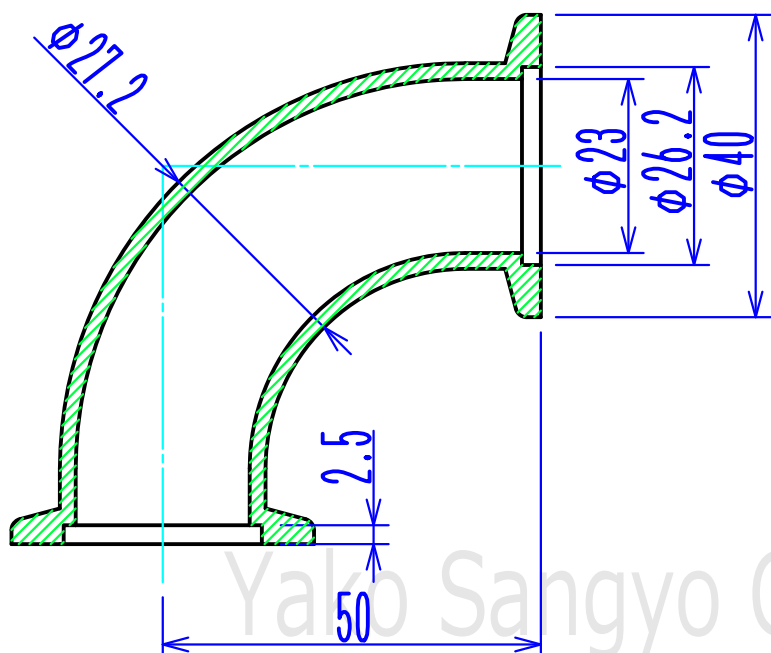
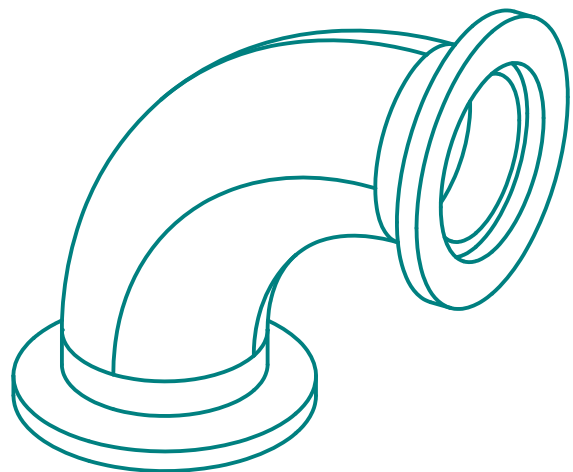


符号	Name 名称	Dimensions 品番 / 寸法	Material 材質	QTY 数量	Remarks 備考
1					



Yako Sangyo Co., LTD.

(単位:mm)

基準寸法の区分	公差等級		
	精級 ±	中級 ±	粗級 ±
0.5以上 3以下	0.05	0.10	0.20
3を越え 6以下	0.05	0.10	0.30
6を越え 30以下	0.10	0.20	0.50
30を越え 120以下	0.15	0.30	0.80
120を越え 315以下	0.20	0.50	1.20
315を越え 1000以下	0.30	0.80	2.00
1000を越え 2000以下	0.50	1.20	3.00

He Leak Rate リーク量	5.0x10 ⁻¹⁰ Pa·m ³ /sec 以下
総重量(許容±10%)	0.143 kg

Title NW25 エルボ
型式:KF25-EL

Drawn, No Y-KF25-EL

Material	SUS304	QTY 数量		記号	日付	訂正理由	担当	承認
REV	0	Date	Scale	1/1	製図	設計	検図	八光産業 株式会社 Yako Sangyo CO., LTD.
		Drawn by	T.SHINODA	Designed by	T.SHINODA	Check by	T.SHINODA	

