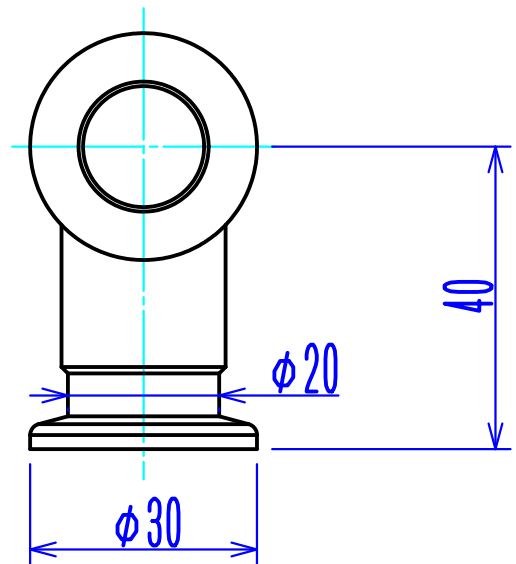
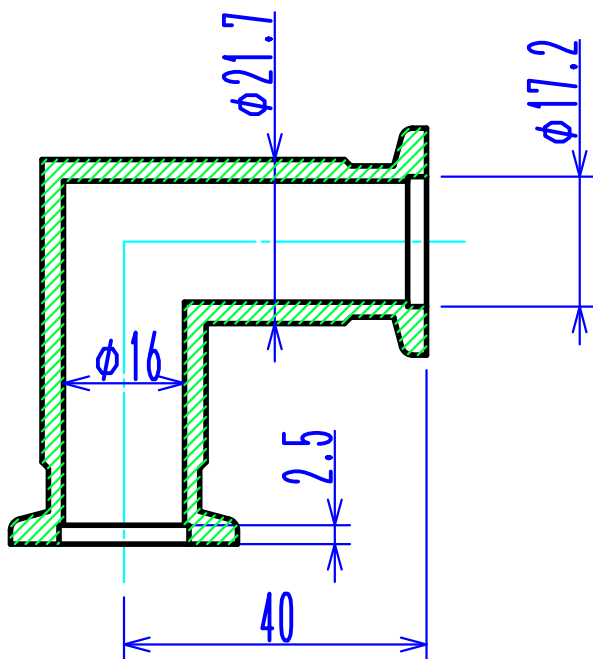
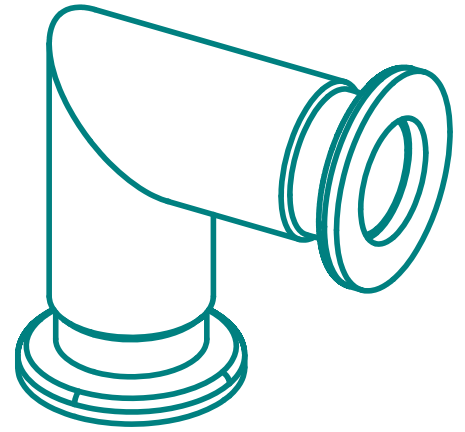


符号	Name 名称	Dimensions 品番 / 寸法	Material 材質	QTY 数量	Remarks 備考
1					



(単位:mm)

基準寸法の区分	公差等級		
	精級 ±	中級 ±	粗級 ±
0.5以上 3以下	0.05	0.10	0.20
3を超え 6以下	0.05	0.10	0.30
6を超え 30以下	0.10	0.20	0.50
30を超え 120以下	0.15	0.30	0.80
120を超え 315以下	0.20	0.50	1.20
315を超え 1000以下	0.30	0.80	2.00
1000を超え 2000以下	0.50	1.20	3.00

He Leak Rate リーク量  $5.0 \times 10^{-10} \text{ Pa} \cdot \text{m}^3 / \text{sec}$  以下

総重量(許容±10%) 0.12 kg

QTY 数量

Material SUS304

製図

設計

検図

訂正理由 担当 承認

Title NW16 エルボ  
型式:KF16-EL

Drawn,No Y-KF16-EL

REV 0 Date Scale 1/1

Drawn by T.SHINODA

Designed by T.SHINODA

Check by T.SHINODA

八光産業 株式会社  
Yako Sangyo CO., LTD.