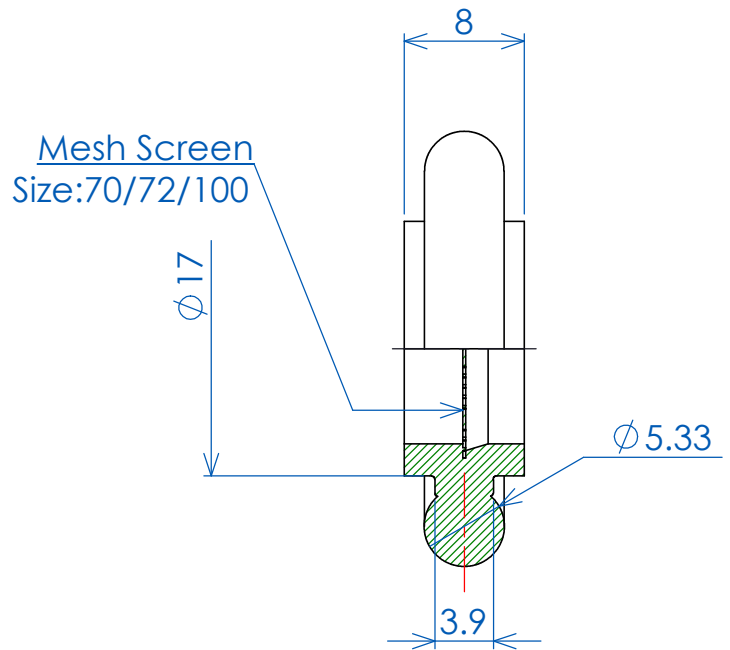
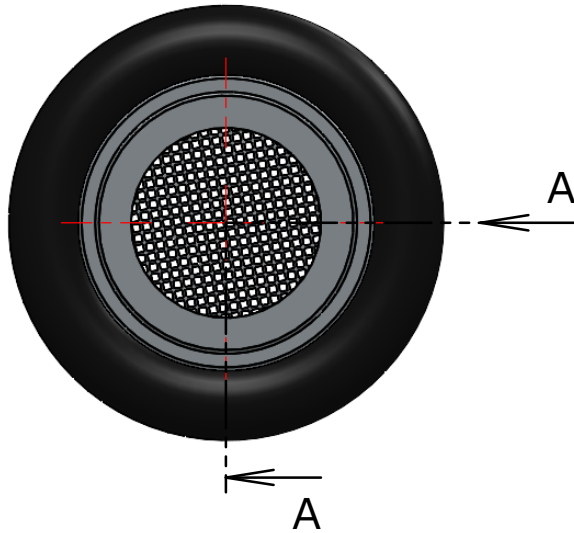
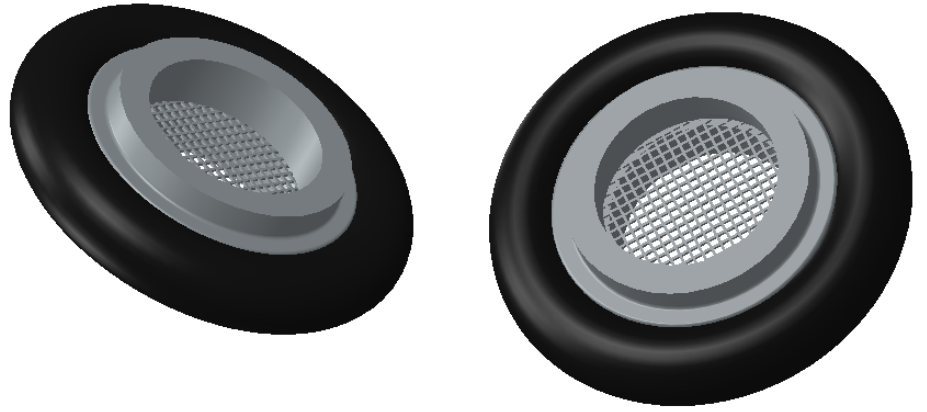


符号	Name 名称	Dimensions 品番 / 寸法	Material 材質	QTY 数量	Remarks 備考
1					



断面図 A-A

(単位: mm)

パイプ処理方法		表面処理		標準寸法の区分	公差等級		
酸洗管	酸洗い	シームレス管	GBB(内外面)シール面除く		許容	精 ±	中 ±
シームレス管		パフ研磨(内外面#200)	電解研磨	0.5以上 3以下	0.05	0.10	0.20
		パフ研磨(内外面#400)	溶接部のみ簡易電解	3を超え 6以下	0.05	0.10	0.30
			溶接部みがき	6を超え 30以下	0.10	0.20	0.50
He Leak Rate				30を超え 120以下	0.15	0.30	0.80
リーク量				120を超え 315以下	0.20	0.50	1.20
総重量 (許容±10%)	g	QTY 数量		315を超え 1000以下	0.30	0.80	2.00
				1000を超え 2000以下	0.50	1.20	3.00

Title NW16メッシュ付センターリング
KF16-CRMS

Drawn, No _____ REV _____

Material	SUS/FKM	記号	日付	訂正理由	担当	承認	
Date	2025/11/19	Drawn by	製図	Designed by	設計	Check by	検図
Scale	2:1	T.SHINODA	T.SHINODA	T.SHINODA	八光産業 株式会社		
				Yako Sangyo Co., LTD.			