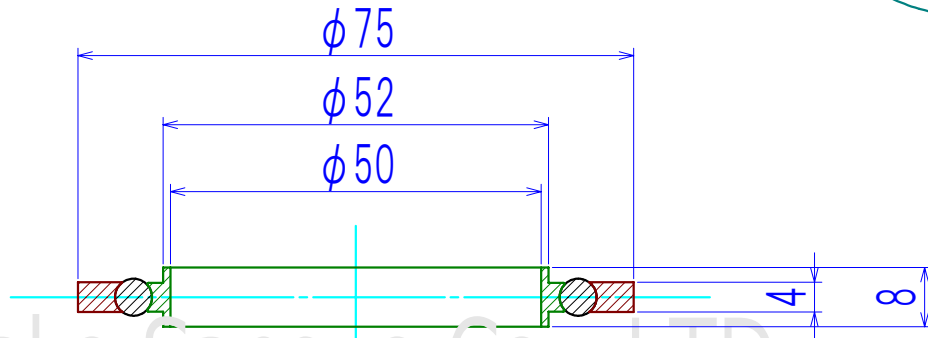
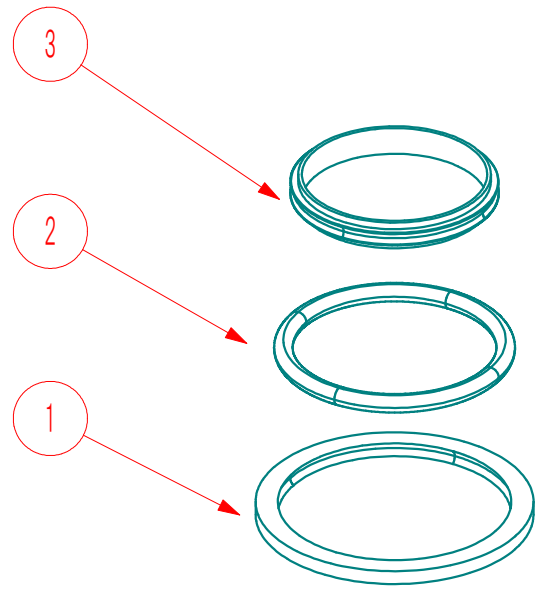


符号	Name 名称	Dimensions 品番 / 寸法	Material 材質	QTY 数量	Remarks 備考
1	OuterRing	KF50-CZ-OUT	SUS304	1	
2	O-Ring	NW50(φ5xID55)	FKM-70	1	
3	InnerRing	KF50-CZ-IN	SUS304	1	



Yako Sangyo Co., LTD.

		公差等級 (単位:mm)		
		標準寸法の区分		
		精 級	中 級	粗 級
		±	±	±
He Leak Rate リーク量	0.5以上 3以下	0.05	0.10	0.20
	3を越え 6以下	0.05	0.10	0.30
	6を越え 30以下	0.10	0.20	0.50
	30を越え 120以下	0.15	0.30	0.80
容 差	120を越え 315以下	0.20	0.50	1.20
	315を越え 1000以下	0.30	0.80	2.00
	1000を越え 2000以下	0.50	1.20	3.00
総重量(許容±10%)	kg	QTY 数量		
Title <u>アウターリング付センターリング【TYPE:CZ】</u>		Material <u>SUS304</u>	記号	日付
型番:KF50-CZ			訂正理由	担当 承認
Drawn,No	REV	Date	Drawn by 製図	Designed by 設計
		Scale <u>1/1</u>	<u>T.SHINODA</u>	<u>T.SHINODA</u>
			Check by 検図	<u>T.SHINODA</u>
				八光産業 株式会社 Yako Sangyo CO., LTD.