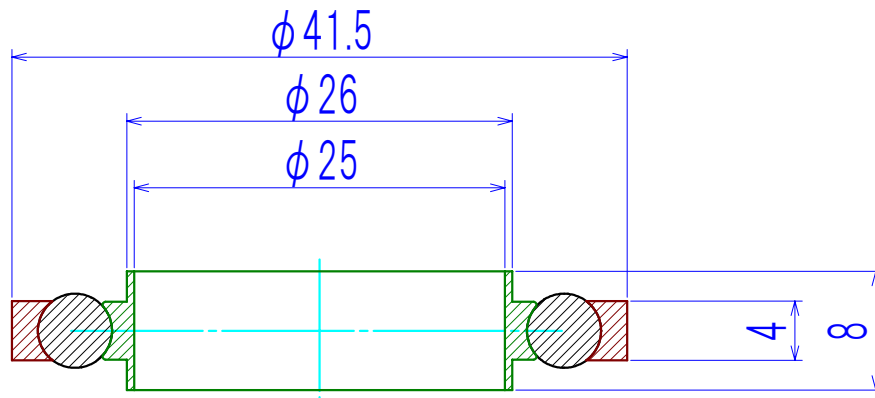
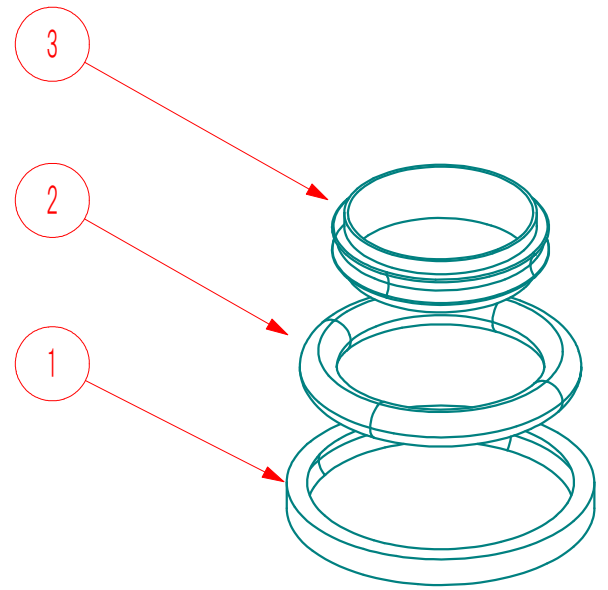


符号	Name 名称	Dimensions 品番 / 寸法	Material 材質	QTY 数量	Remarks 備考
1	OuterRing	KF25-CZ-OUT	SUS304	1	
2	O-Ring	NW25($\phi 5 \times ID28$)	FKM-70	1	
3	InnerRing	KF25-CZ-IN	SUS304	1	



(単位:mm)

基準寸法の区分	公差等級		
	精級	中級	粗級
0.5以上 3以下	0.05	0.10	0.20
3を超え 6以下	0.05	0.10	0.30
6を超え 30以下	0.10	0.20	0.50
30を超え 120以下	0.15	0.30	0.80
	0.20	0.50	1.20
120を超え 315以下	0.30	0.80	2.00
	0.50	1.20	3.00
315を超え 1000以下			
1000を超え 2000以下			

He Leak Rate リーク量	以下
30を超え 120以下	
120を超え 315以下	

総重量(許容±10%)	kg
QTY 数量	

Title アウターリング付センターリング【TYPE:CZ】
型番:KF25-CZ

Drawn, No REV Date

Material SUS304
Scale 2/1

Drawn by T.SHINODA Designed by T.SHINODA Check by T.SHINODA

訂正理由 担当 承認
八光産業 株式会社
Yako Sangyo CO., LTD.