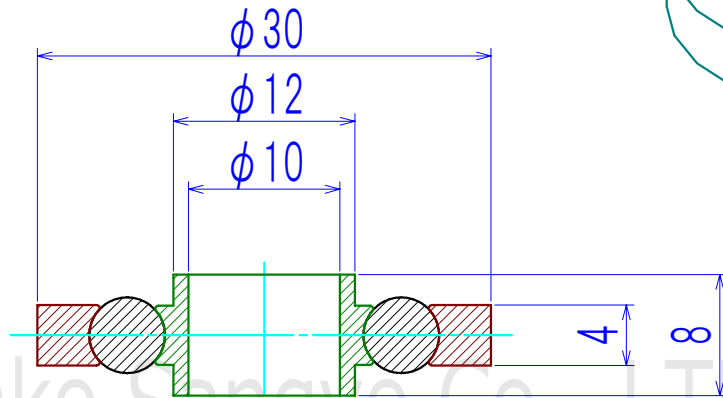
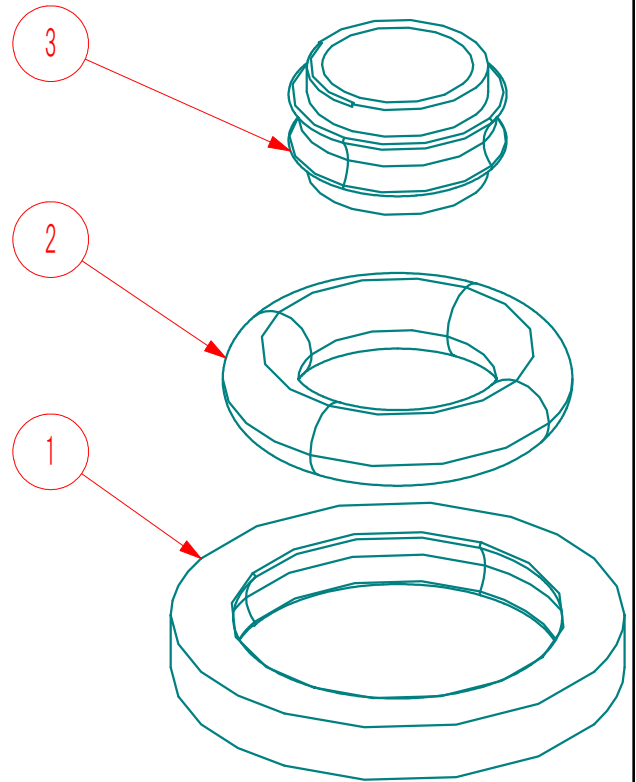


符号	Name 名称	Dimensions 品番 / 寸法	Material 材質	QTY 数量	Remarks 備考
1	OuterRing	KF10-CZ-OUT	SUS304	1	
2	O-Ring	NW10(ϕ 5xID15)	FKM-70	1	
3	InnerRing	KF10-CZ-IN	SUS304	1	



Yako Sangyo Co., LTD.

(単位:mm)

基準寸法の区分	公差等級		
	精級 ±	中級 ±	粗級 ±
0.5以上 3以下	0.05	0.10	0.20
3を超え 6以下	0.05	0.10	0.30
6を超え 30以下	0.10	0.20	0.50
30を超え 120以下	0.15	0.30	0.80
120を超え 315以下	0.20	0.50	1.20
315を超え 1000以下	0.30	0.80	2.00
1000を超え 2000以下	0.50	1.20	3.00

He Leak Rate リーク量	以下
総重量(許容±10%)	kg
QTY 数量	2

Title アウターリング付センターリング【TYPE:CZ】
型番:KF10-CZ

Material	SUS304	製図	設計	訂正理由	担当	承認
----------	--------	----	----	------	----	----

Drawn,No
REV
Date
Scale 2/1

Drawn by 製図	Designed by 設計	Check by 検図	八光産業 株式会社 Yako Sangyo CO., LTD.
T.SHINODA	T.SHINODA	T.SHINODA	

