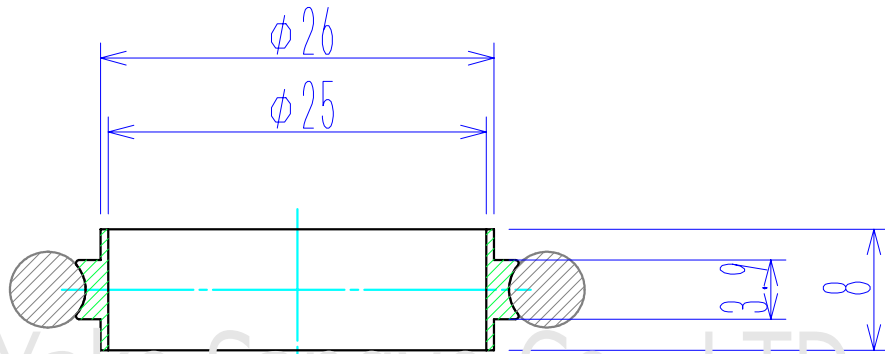
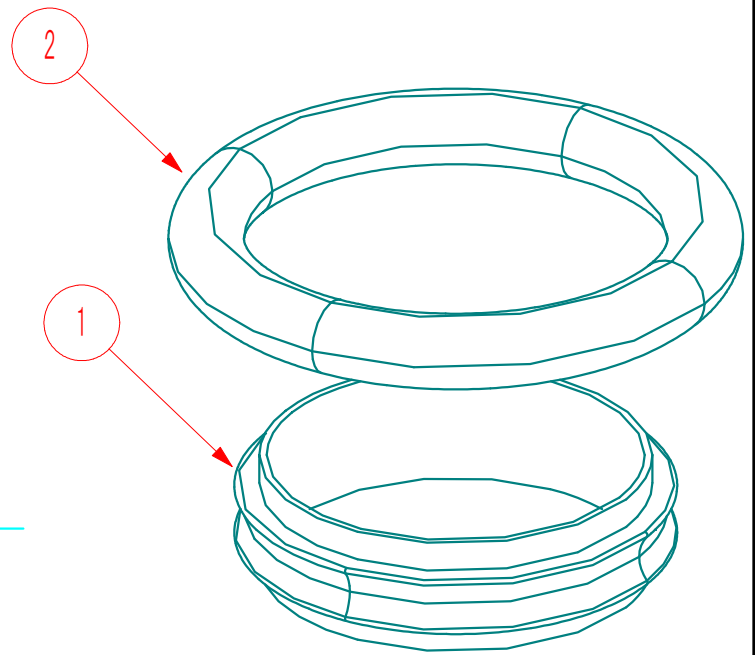
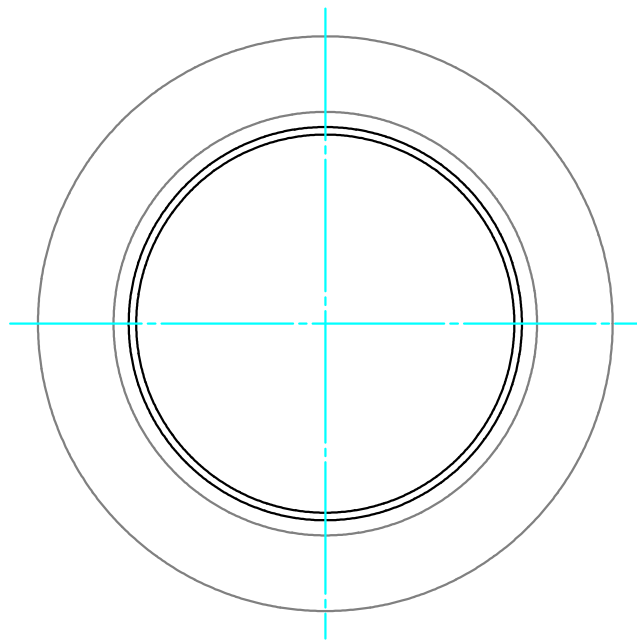


符号	NAME 名称	Dimensions 品番 / 寸法	Material 材質	QTY 数量	Remarks 備考
1	NW25センターリング	KF25-CR-S	SUS304	1	
2	Oリング	NW25( $\phi 5 \times ID28$ )	FKM-70	1	



Yako Sangyo Co., LTD.

(単位:mm)

基準寸法の区分	公差等級		
	精級 ±	中級 ±	粗級 ±
0.5以上 3以下	0.05	0.10	0.20
3を超え 6以下	0.05	0.10	0.30
6を超え 30以下	0.10	0.20	0.50
30を超え 120以下	0.15	0.30	0.80
120を超え 315以下	0.20	0.50	1.20
315を超え 1000以下	0.30	0.80	2.00
1000を超え 2000以下	0.50	1.20	3.00

He Leak Rate リーク量					
総重量(許容±10%)	0.0097 kg	QTY 数量			
Date		Drawn by 製図	Designed by 設計	Check by 検図	
Scale	2/1	T.SHINODA	T.SHINODA	T.SHINODA	
Material SUS304				八光産業 株式会社 Yako Sangyo CO., LTD.	
Title NW25センターリング 型番:KF25-CR				訂正理由	
Drawn, No Y-KF25-CR				担当承認	