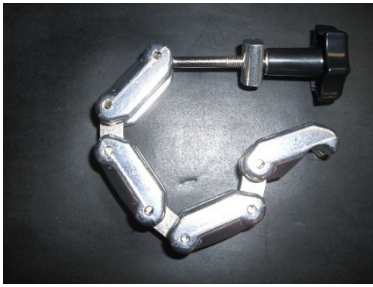


NWチェーンランプ (10~63用)

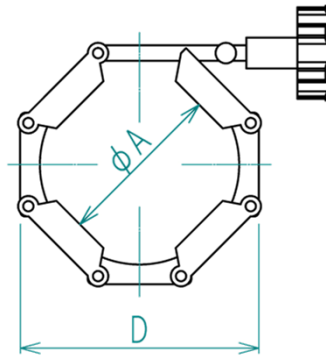
NW Chain Clamp



最高使用温度:80°C
 本体材質:ADC12
 ノブ材質:ABS樹脂

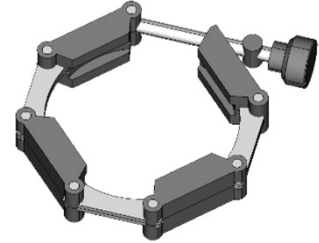
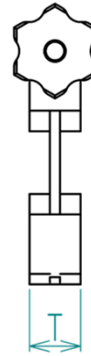
Temperature:80°C
 Material /Body:ADC12
 Knob: ABS

外観寸法図



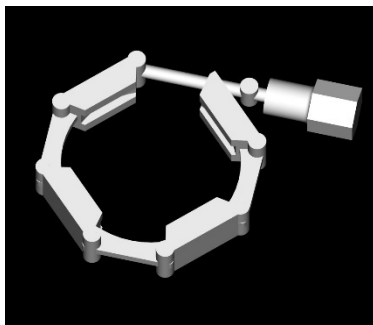
Product Data.

材質 アルミ+ステンレス
 Material Aluminum with Stainless steel.
 在庫品
 IN STOCK.



単位 (mm)

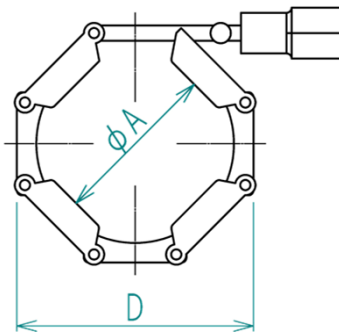
フランジ Flange size	製品コード Product code	φA	D	T
NW10/NW16	KF16-CC	22	60	20
NW25	KF25-CC	32	70	20
NW40	KF40-CC	47	85	20
NW50	KF50-CC	67	105	20
NW63	KF63-CC	79	120	20



最高使用温度: 350°C
 本体材質: SUS
 ノブ材質: SUS

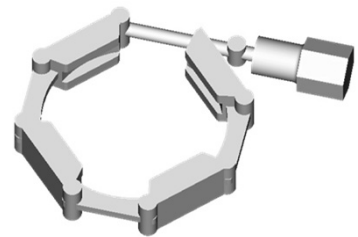
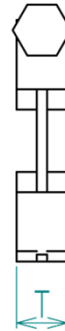
Temperature:350°C
 Material /Body:SUS
 Knob:SUS

外観寸法図



Product Data.

材質 ステンレス
 Material Stainless steel.
 在庫品
 IN STOCK.

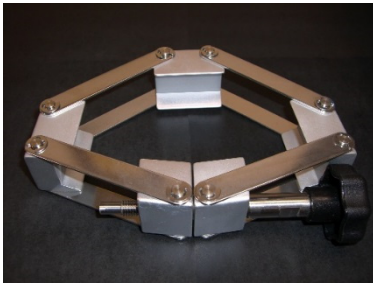


単位 (mm)

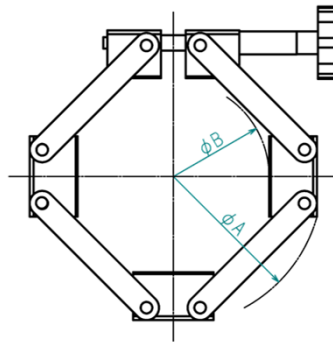
フランジ Flange size	製品コード Product code	φA	D	T
NW10/NW16	KF16-CCS	22	56	20.5
NW25	KF25-CCS	32	66	20.5
NW40	KF40-CCS	46	80	20.5
NW50	KF50-CCS	69	100	20.5
NW63	KF63-CCS	78	112	20.5

NWチェーンランプ (80~250用)

NW Chain Clamp



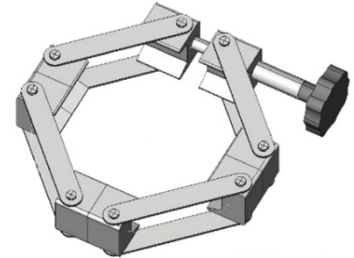
外觀寸法図



Product Data.

材 質 アルミ+ステンレス
Material Aluminum with Stainless steel.

在庫品
IN STOCK.



単位 (mm)

NW100以上はお問合せください。

Please contact us for more than NW100.

フランジ Flange size	製品コード Product code	ϕA	ϕB	T
NW80	KF80-CC	165	100	37
NW100	KF100-CC	185	122	37
NW125	KF125-CC	210	150	37
NW160	KF160-CC	235	174	37
NW200	KF200-CC	300	239	37
NW250	KF250-CC	350	288	37