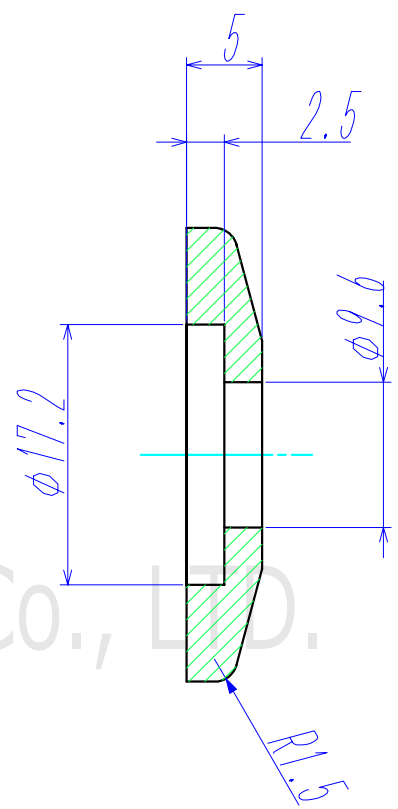
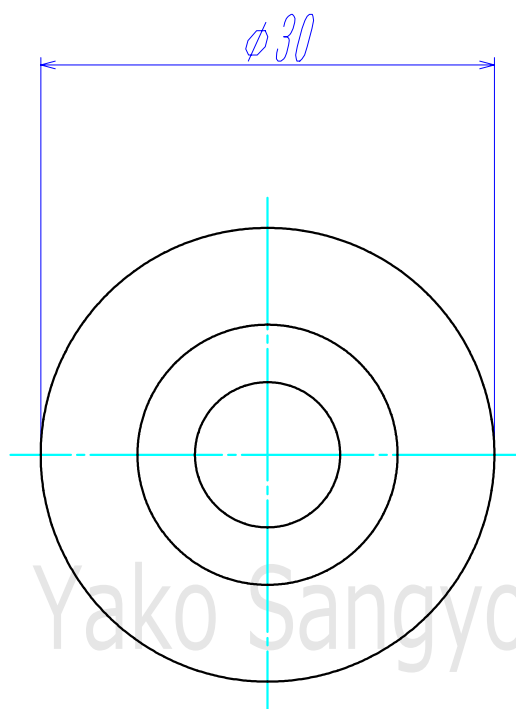
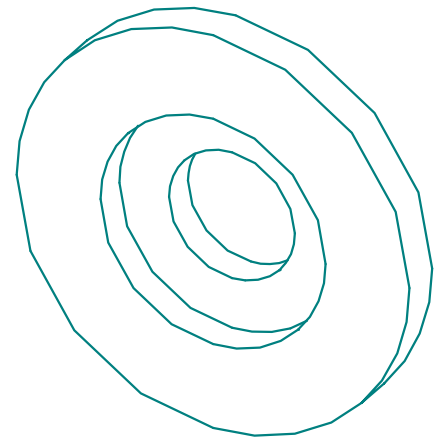


| 符号 | NAME 名称 | Dimensions 品番 / 寸法 | Material 材質 | QTY 数量 | Remarks 備考 |
|----|---------|--------------------|-------------|--------|------------|
| 1 | | | | | |
| 2 | | | | | |



Yako Sangyo Co., Ltd.

(単位:mm)

| 基準寸法の区分 | 公差等級 | | |
|----------------|------|------|------|
| | 精級 ± | 中級 ± | 粗級 ± |
| 0.5以上 3以下 | 0.05 | 0.10 | 0.20 |
| 3を超え 6以下 | 0.05 | 0.10 | 0.30 |
| 6を超え 30以下 | 0.10 | 0.20 | 0.50 |
| 30を超え 120以下 | 0.15 | 0.30 | 0.80 |
| 120を超え 315以下 | 0.20 | 0.50 | 1.20 |
| 315を超え 1000以下 | 0.30 | 0.80 | 2.00 |
| 1000を超え 2000以下 | 0.50 | 1.20 | 3.00 |

| | | | |
|----------------------|----------------|-------------------|----------------|
| He Leak Rate リーク量 | | | |
| 総重量(許容±10%) | QTY 数量 | | |
| kg | kg | | |
| Date | Drawn by 製図 | Designed by 設計 | Check by 検図 |
| Scale | T.SHINODA | T.SHINODA | T.SHINODA |

| | | | |
|--------------------|---|--|--|
| Title | 3/8"用穴あきNW16フランジ 型番:KFB16-9.6H (-6L) | | |
| Drawn, No | REV | | |
| Y-KFB16-9.6H (-6L) | 0 | | |

| | | | |
|-----------------------|----|------|------|
| 記号 | 日付 | 訂正理由 | 担当承認 |
| | | | |
| 八光産業 株式会社 | | | |
| Yako Sangyo CO., LTD. | | | |

