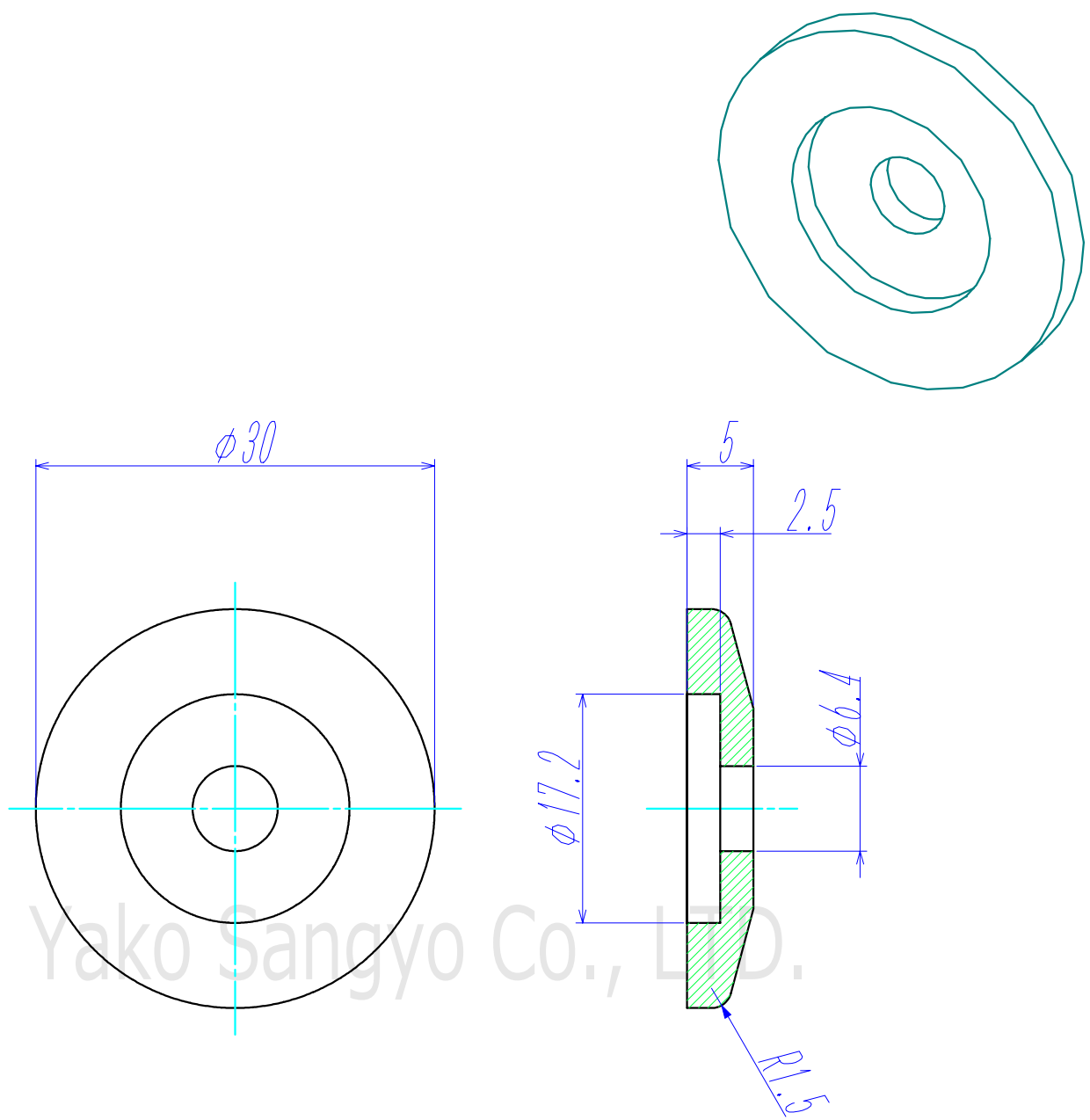


符号	NAME 名称	Dimensions 品番 / 寸法	Material 材質	QTY 数量	Remarks 備考
1					
2					



Yako Sangyo Co., Ltd.

(単位:mm)

基準寸法の区分	公差等級		
	精級 ±	中級 ±	粗級 ±
0.5以上 3以下	0.05	0.10	0.20
3を越え 6以下	0.05	0.10	0.30
6を越え 30以下	0.10	0.20	0.50
30を越え 120以下	0.15	0.30	0.80
120を越え 315以下	0.20	0.50	1.20
315を越え 1000以下	0.30	0.80	2.00
1000を越え 2000以下	0.50	1.20	3.00

He Leak Rate リーク量			
総重量(許容±10%)	QTY 数量		
kg	kg		
Date	Drawn by 製図	Designed by 設計	Check by 検図
Scale 2/1	T.SHINODA	T.SHINODA	T.SHINODA

Title	1/4"用穴あきNW16フランジ 型番:KFB16-6.4H (-6L)		
Drawn, No	REV	Date	
Y-KFB16-6.4H (-6L)	0		

記号	日付	訂正理由	担当承認
八光産業株式会社			
Yako Sangyo CO., LTD.			