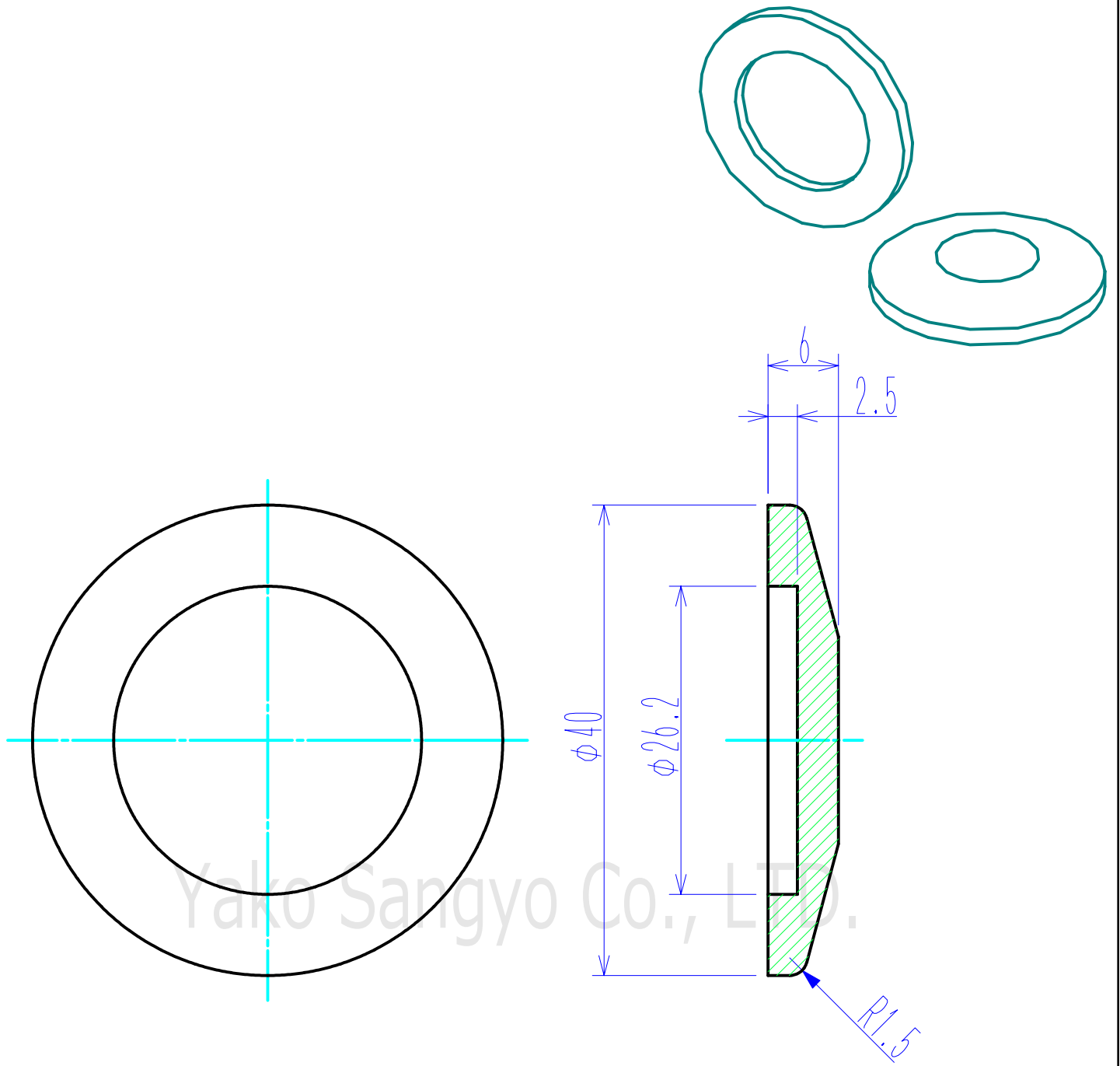


符号	NAME 名称	Dimensions 品番 / 寸法	Material 材質	QTY 数量	Remarks 備考
1					
2					



(単位:mm)

基準寸法の区分	公差等級		
	精級 ±	中級 ±	粗級 ±
0.5以上 3以下	0.05	0.10	0.20
3を超え 6以下	0.05	0.10	0.30
6を超え 30以下	0.10	0.20	0.50
30を超え 120以下	0.15	0.30	0.80
120を超え 315以下	0.20	0.50	1.20
315を超え 1000以下	0.30	0.80	2.00
1000を超え 2000以下	0.50	1.20	3.00

He Leak Rate リーク量			
総重量(許容±10%)	QTY 数量		
0.036 kg	2		
Material SUS304/SUS316L	記号	日付	訂正理由
Date	製図	設計	検図
Drawn, No Y-KFB25-B1 (-6L)	T.SHINODA	T.SHINODA	T.SHINODA
REV 0	Scale 2/1	八光産業株式会社 Yako Sangyo Co., LTD.	
		担当	承認