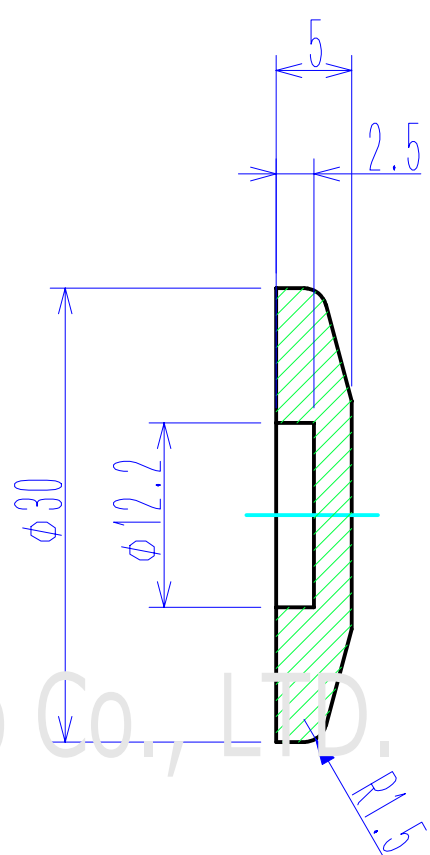
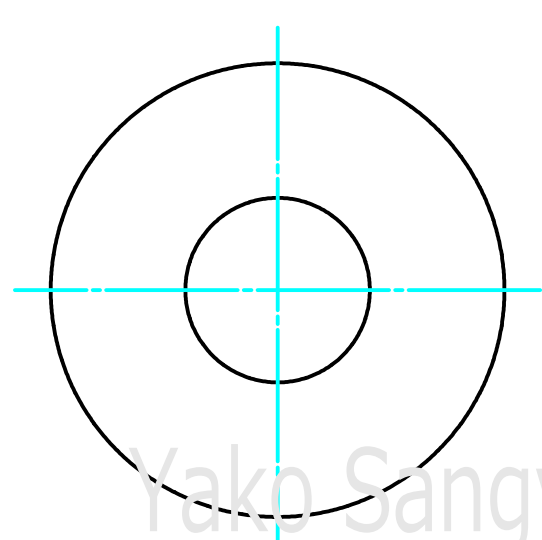
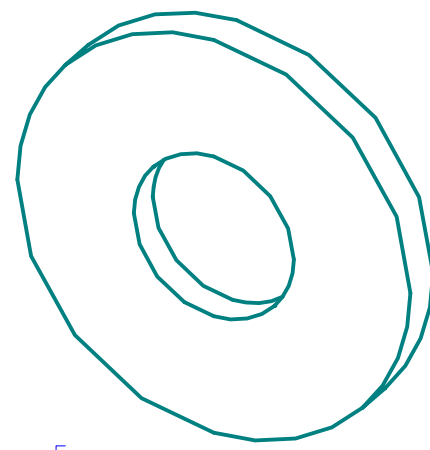


符号	NAME 名称	Dimensions 品番 / 寸法	Material 材質	QTY 数量	Remarks 備考
1					
2					



Yako Sangyo Co., LTD.

(単位:mm)

基準寸法の区分	公差等級		
	精級 ±	中級 ±	粗級 ±
0.5以上 3以下	0.05	0.10	0.20
3を超え 6以下	0.05	0.10	0.30
6を超え 30以下	0.10	0.20	0.50
30を超え 120以下	0.15	0.30	0.80
120を超え 315以下	0.20	0.50	1.20
315を超え 1000以下	0.30	0.80	2.00
1000を超え 2000以下	0.50	1.20	3.00

He Leak Rate リーク量						
総重量(許容±10%)	QTY 数量					
kg	kg					
Material SUS304/SUS316L	記号	日付	訂正理由	担当承認		
Date	Drawn by 製図	Designed by 設計	Check by 検図	八光産業 株式会社		
Scale 2/1	T.SHINODA	T.SHINODA	T.SHINODA	Yako Sangyo CO., LTD.		

Title	NW10プランクフランジ(ザグリ溝タイプ) 厚み5mm 型番:KFB10 (-6L)	
Drawn, No	REV	
Y-KFB10 (-6L)	0	