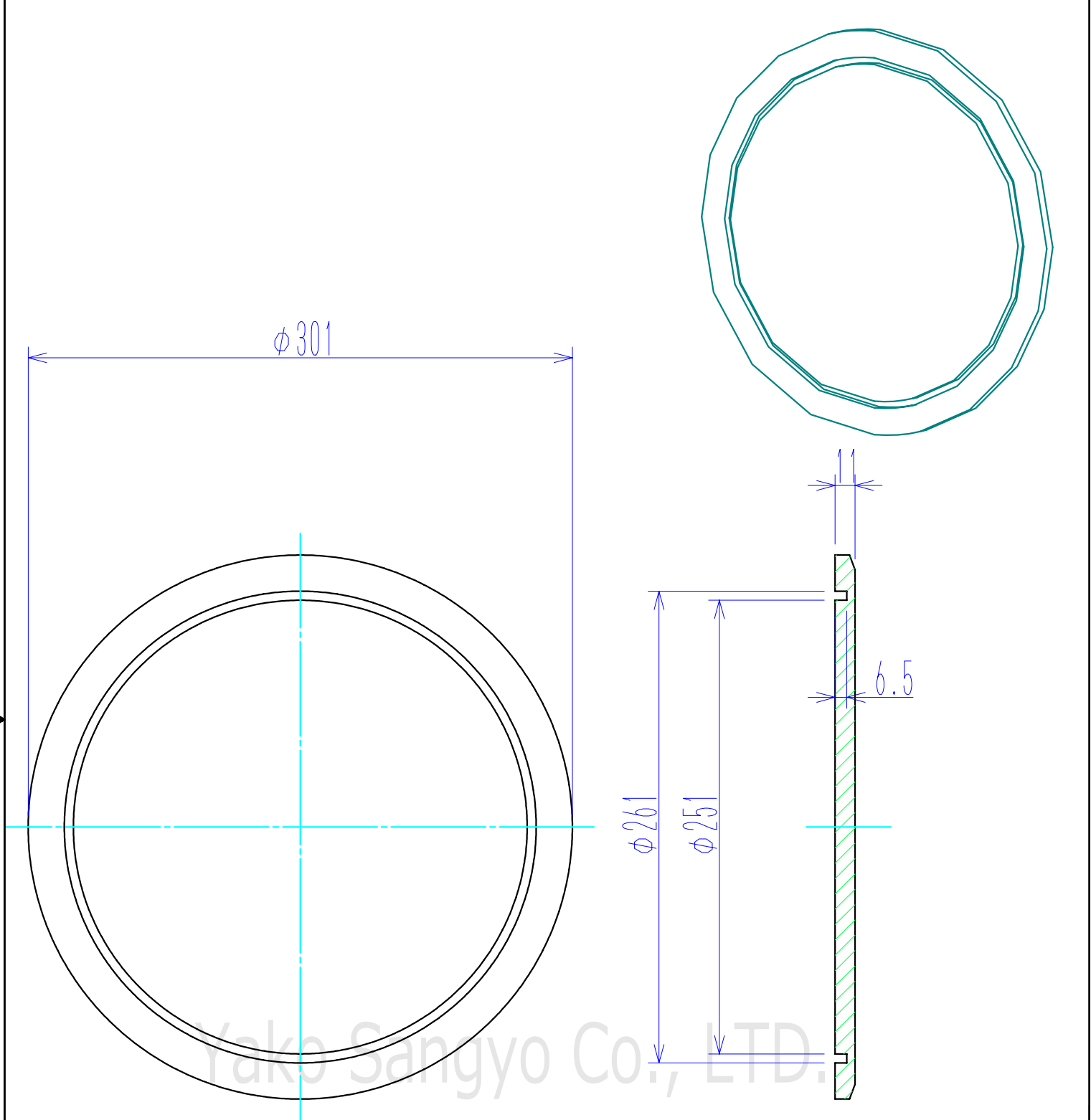


| 符号 | NAME 名前 | Dimensions 品番/寸法 | 材質 | 数量 | 備考 |
|----|---------|------------------|----|----|----|
|----|---------|------------------|----|----|----|



(単位:mm)

| 基準寸法の区分        | 公差等級    |         |         |
|----------------|---------|---------|---------|
|                | 精級<br>± | 中級<br>± | 粗級<br>± |
| 0.5以上 3以下      | 0.05    | 0.10    | 0.20    |
| 3を超え 6以下       | 0.05    | 0.10    | 0.30    |
| 6を超え 30以下      | 0.10    | 0.20    | 0.50    |
| 30を超え 120以下    | 0.15    | 0.30    | 0.80    |
| 120を超え 315以下   | 0.20    | 0.50    | 1.20    |
| 315を超え 1000以下  | 0.30    | 0.80    | 2.00    |
| 1000を超え 2000以下 | 0.50    | 1.20    | 3.00    |

|                  |                |                |                   |                |                                    |
|------------------|----------------|----------------|-------------------|----------------|------------------------------------|
| LeakRate<br>リーク量 |                |                |                   |                |                                    |
| 総重量(許容±10%)      | 6.0 kg         | QTY<br>数量      |                   |                |                                    |
| Material         | SUS304/SUS316L | 記号             | 日付                | 訂正理由           | 担当承認                               |
| Date             |                | Drawn by<br>製図 | Designed by<br>設計 | Check by<br>検図 |                                    |
| REV              | 0              | T.SHINODA      | T.SHINODA         | T.SHINODA      | 八光産業 株式会社<br>Yako Sangyo CO., LTD. |
| Scale            | 1/3            |                |                   |                |                                    |

|           |                                              |  |
|-----------|----------------------------------------------|--|
| Title     | NWblankフランジ(Oリング溝タイプ)<br>型番: KFB250-B0 (-6L) |  |
| Drawn, No | Y-KFB250-B0 (-6L)                            |  |