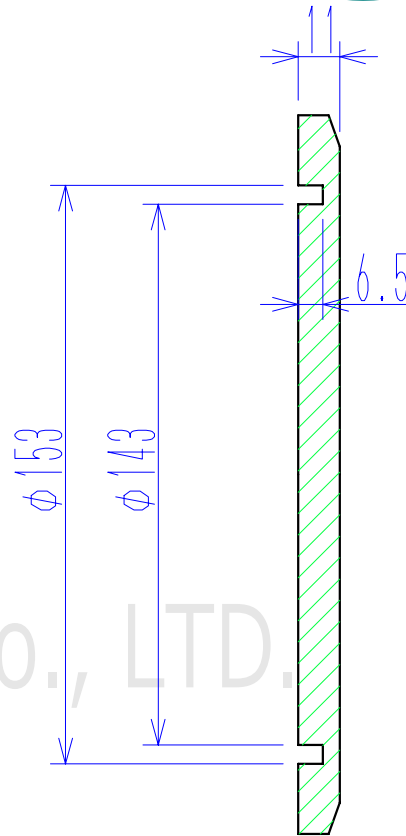
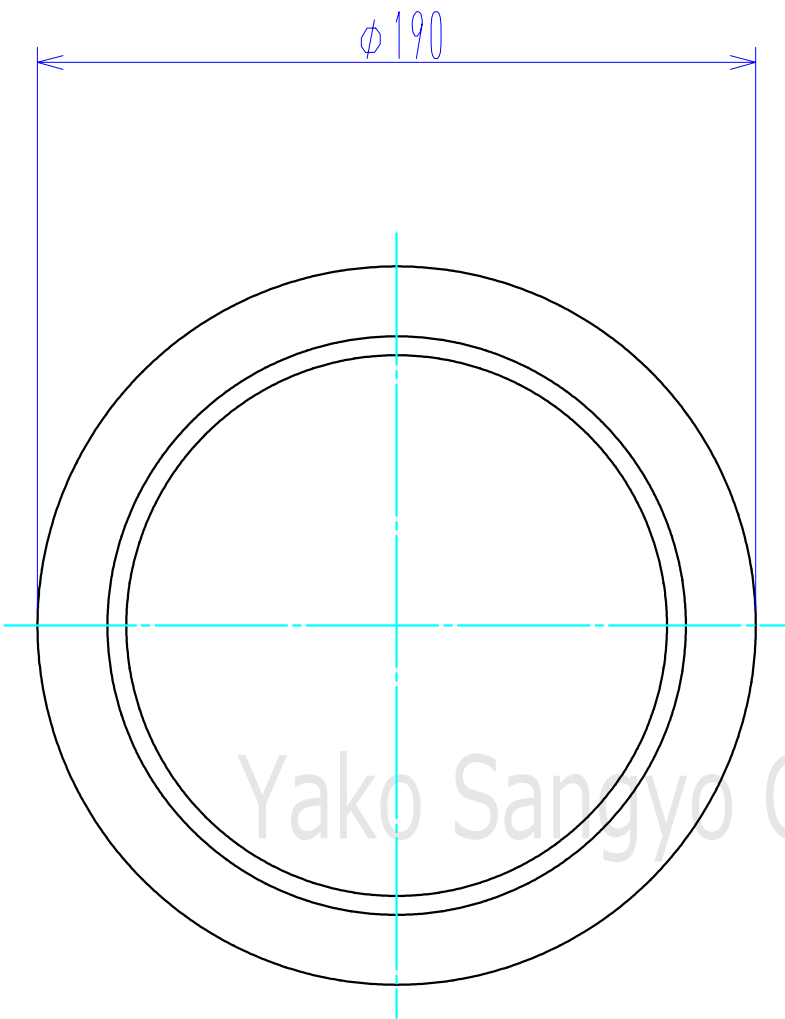
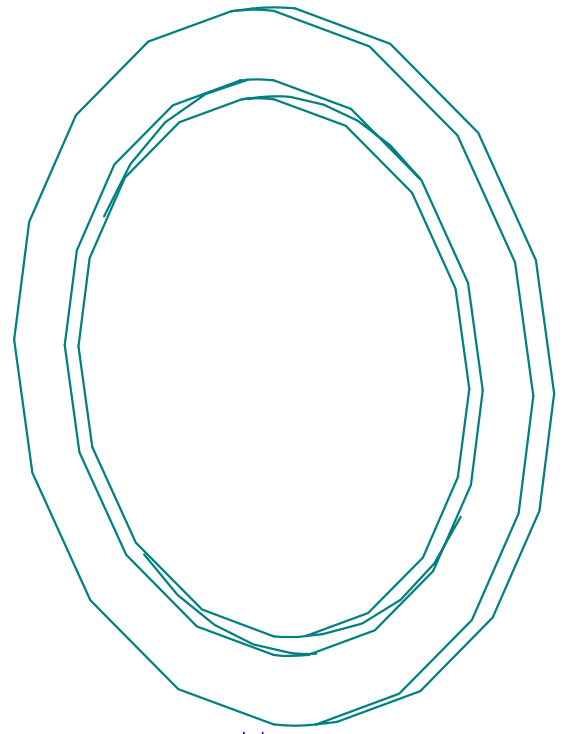


符号	NAME 名前	Dimensions 品番/寸法	材質	数量	備考
----	---------	------------------	----	----	----



Yako Sangyo Co., LTD.

(単位:mm)

基準寸法の区分	公差等級		
	精級 ±	中級 ±	粗級 ±
0.5以上 3以下	0.05	0.10	0.20
3を超え 6以下	0.05	0.10	0.30
6を超え 30以下	0.10	0.20	0.50
30を超え 120以下	0.15	0.30	0.80
120を超え 315以下	0.20	0.50	1.20
315を超え 1000以下	0.30	0.80	2.00
1000を超え 2000以下	0.50	1.20	3.00

LeakRate リーク量		QTY 数量		記号	日付	訂正理由	担当	承認
総重量(許容±10%)	2.3 kg							
Material	SUS304/SUS316L							
Date		Drawn by 製図	T.SHINODA	Designed by 設計	T.SHINODA	Check by 検図	T.SHINODA	八光産業 株式会社 Yako Sangyo CO., LTD.
REV	0	Scale	1/2					

Title NWblankフランジ(Oリング溝タイプ)
型番: KFB160-B0 (-6L)

Drawn, No Y-KFB160-B0 (-6L)

<http://www.yako-sangyo.co.jp>

東京都港区三田 2-7-23,2F TEL 03-3456-2577 FAX 03-3453-8997

