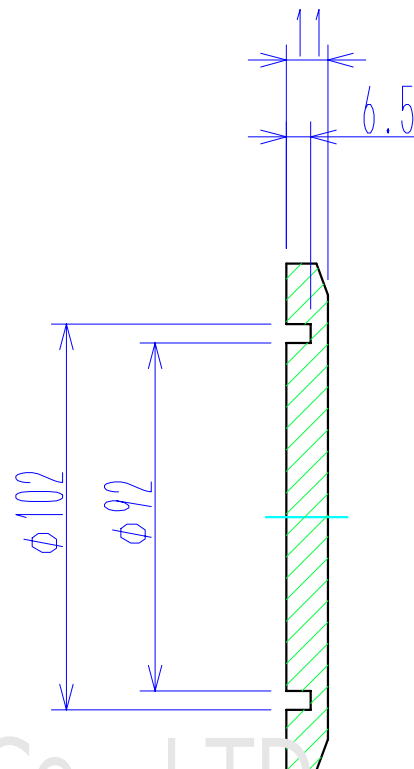
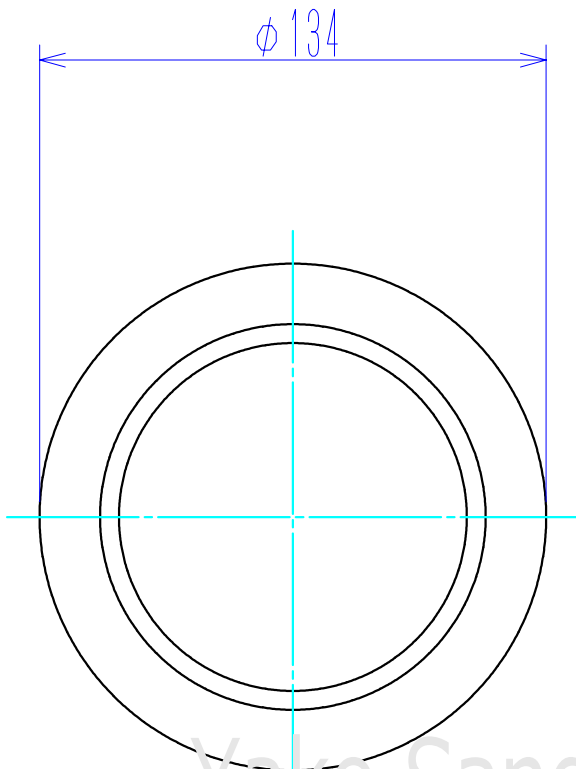
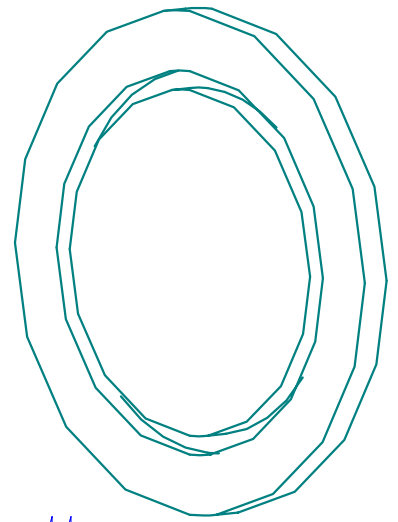


| 符号 | NAME 名前 | Dimensions 品番/寸法 | 材質 | 数量 | 備考 |
|----|---------|------------------|----|----|----|
|----|---------|------------------|----|----|----|



Yako Sangyo Co., LTD.

(単位:mm)

| 基準寸法の区分 | 公差等級 | | |
|----------------|---------|---------|---------|
| | 精級 ± | 中級 ± | 粗級 ± |
| 0.5以上 3以下 | 0.05 | 0.10 | 0.20 |
| 3を超え 6以下 | 0.05 | 0.10 | 0.30 |
| 6を超え 30以下 | 0.10 | 0.20 | 0.50 |
| 30を超え 120以下 | 0.15 | 0.30 | 0.80 |
| 120を超え 315以下 | 0.20 | 0.50 | 1.20 |
| 315を超え 1000以下 | 0.30 | 0.80 | 2.00 |
| 1000を超え 2000以下 | 0.50 | 1.20 | 3.00 |

| | | | | | |
|--|--------|----------------------------|-----------|-----------------------------------|--|
| LeakRate リーク量 | | | | | |
| 総重量(許容±10%) | 1.1 kg | QTY 数量 | | | |
| Date | | 製図 | 設計 | 検図 | |
| Scale | 1/2 | T.SHINODA | T.SHINODA | T.SHINODA | |
| Title NWblankフランジ(Oリング溝タイプ) 型番:KFB100-B0 (-6L) | | Material SUS304/SUS316L | | 訂正理由 | |
| Drawn, No | REV | Date | | 八光産業株式会社 Yako Sangyo CO., LTD. | |
| Y-KFB100-B0 (-6L) | 0 | | | | |

