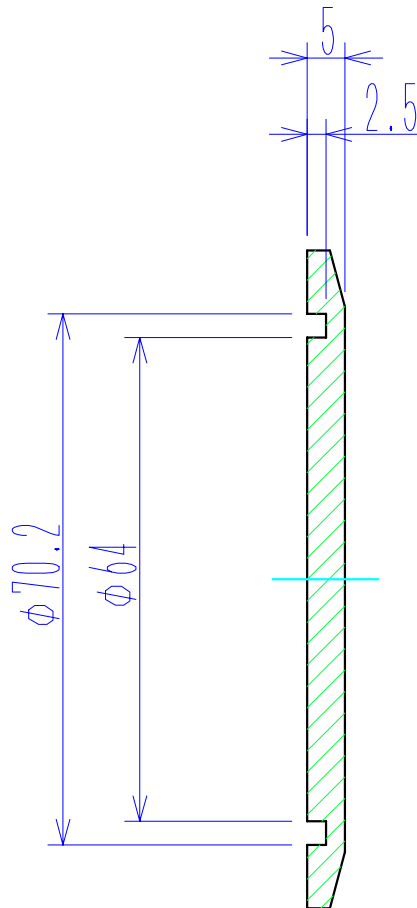
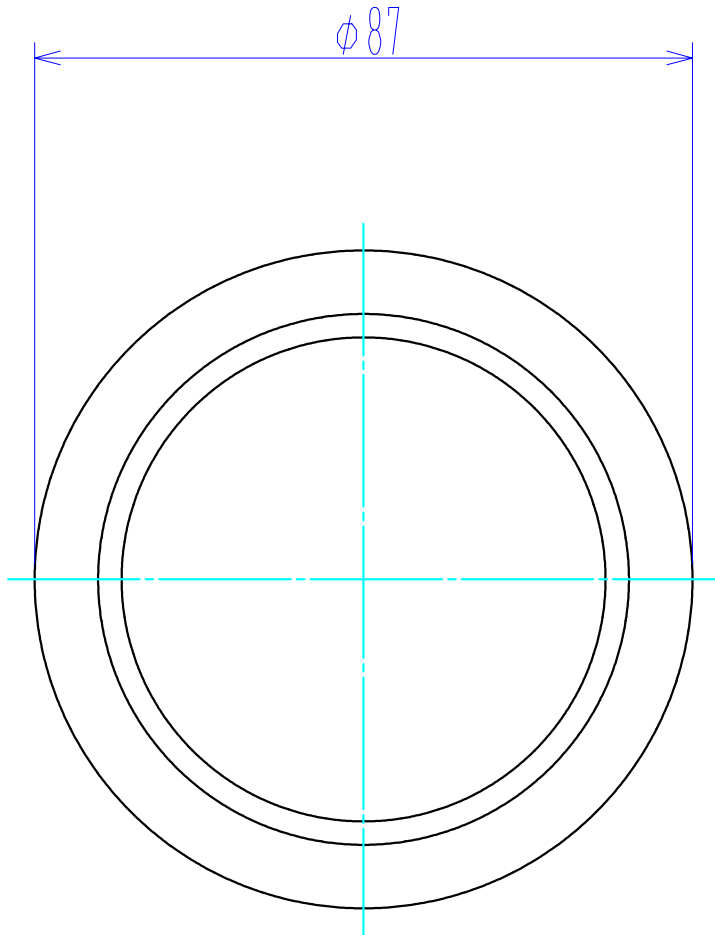
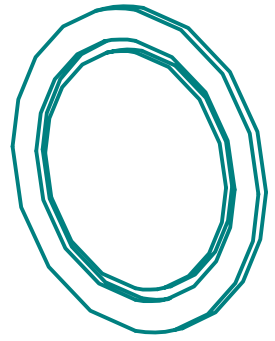


符号	NAME 名前	Dimensions 品番/寸法	材質	数量	備考
----	---------	------------------	----	----	----



(単位:mm)

基準寸法の区分	公差等級		
	精級 ±	中級 ±	粗級 ±
0.5以上 3以下	0.05	0.10	0.20
3を超え 6以下	0.05	0.10	0.30
6を超え 30以下	0.10	0.20	0.50
30を超え 120以下	0.15	0.30	0.80
120を超え 315以下	0.20	0.50	1.20
315を超え 1000以下	0.30	0.80	2.00
1000を超え 2000以下	0.50	1.20	3.00

LeakRate リーク量									
総重量(許容±10%)	0.2 kg	QTY 数量							
Material	SUS304/SUS316L	記号	日付	訂正理由	担当	承認			
Date		Drawn by 製図	Designed by 設計	Check by 検図	八光産業 株式会社 Yako Sangyo CO., LTD.				
REV	0	T.SHINODA	T.SHINODA	T.SHINODA					
Scale	1/1								

Title NWblankフランジ(リング溝タイプ) 厚み5mm
型番: KFB63-B0 (-6L)

Drawn, No Y-KFB63-B0 (-6L)

