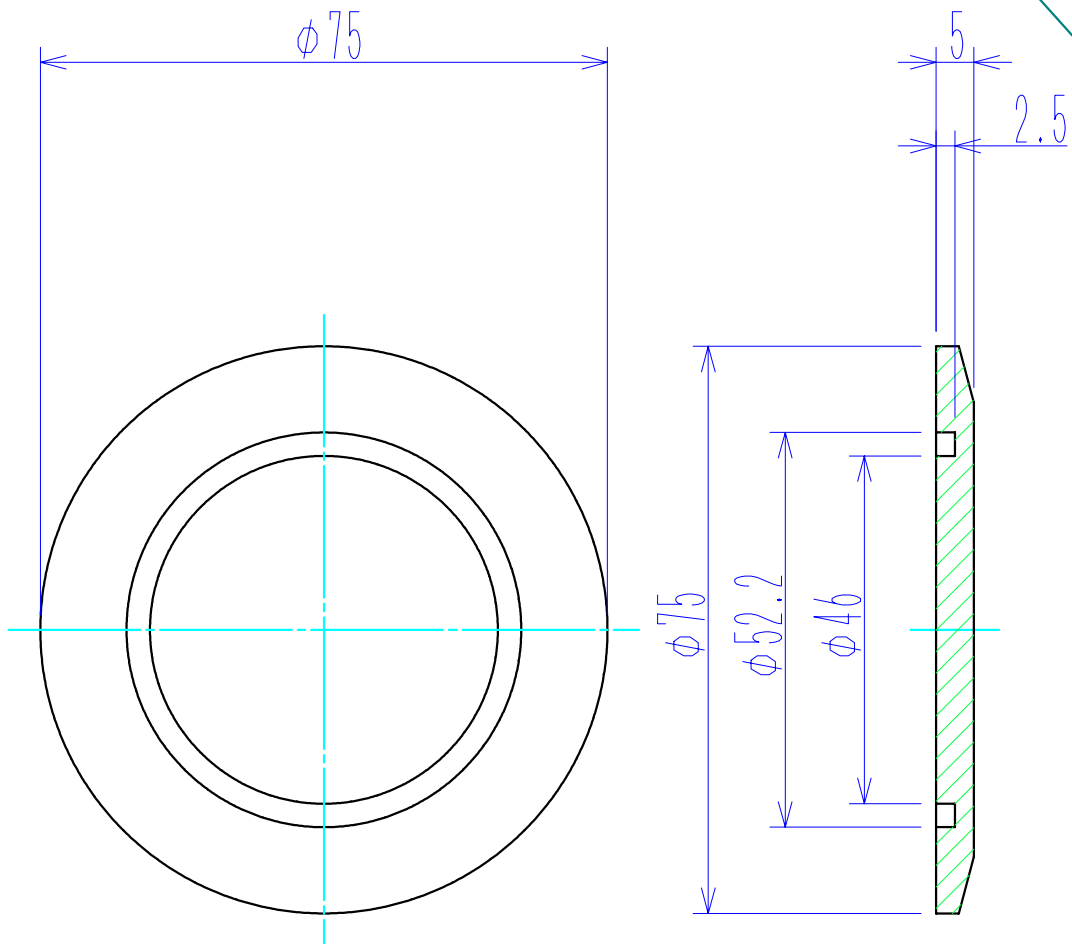
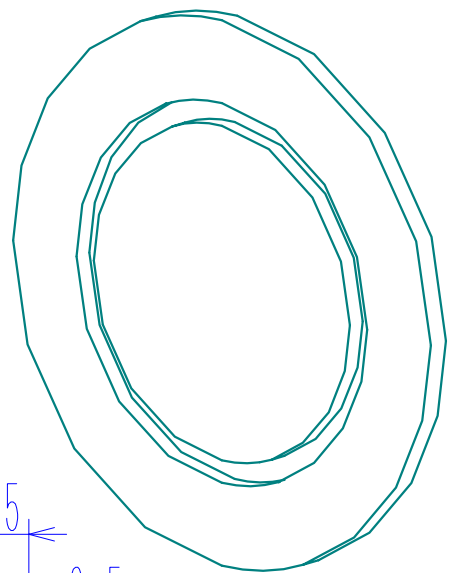


符号	NAME 名前	Dimensions 品番/寸法	材質	数量	備考
----	---------	------------------	----	----	----



(単位:mm)

基準寸法の区分	公差等級		
	精級 ±	中級 ±	粗級 ±
0.5以上 3以下	0.05	0.10	0.20
3を超え 6以下	0.05	0.10	0.30
6を超え 30以下	0.10	0.20	0.50
30を超え 120以下	0.15	0.30	0.80
120を超え 315以下	0.20	0.50	1.20
315を超え 1000以下	0.30	0.80	2.00
1000を超え 2000以下	0.50	1.20	3.00

LeakRate リーク量								
総重量(許容±10%)	0.153 kg	QTY 数量						
Date		製図	設計	検図				
Scale	1 / 1	T.SHINODA	T.SHINODA	T.SHINODA				
訂正理由				担当承認				

Title NWblankフランジ(リング溝タイプ) 厚み5mm  
型番: KFB50-B0 (-6L)

Drawn, No Y-KFB50-B0 (-6L)

Material SUS304/SUS316L  
Date  
八光産業 株式会社  
Yako Sangyo CO., LTD.