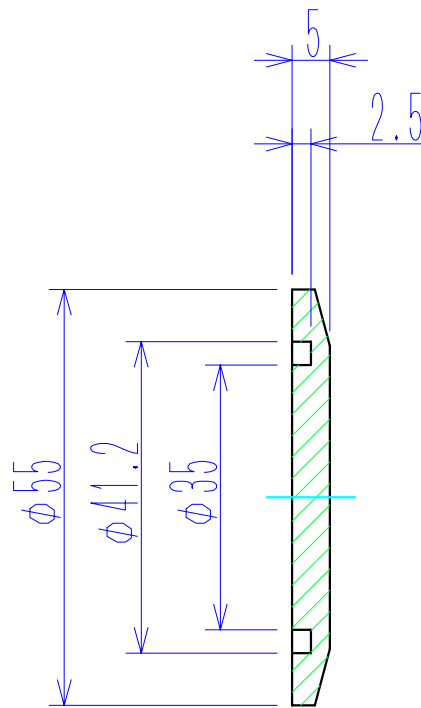
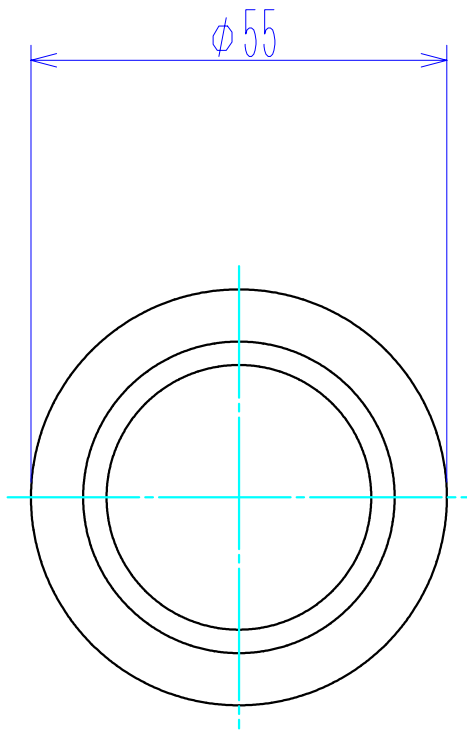
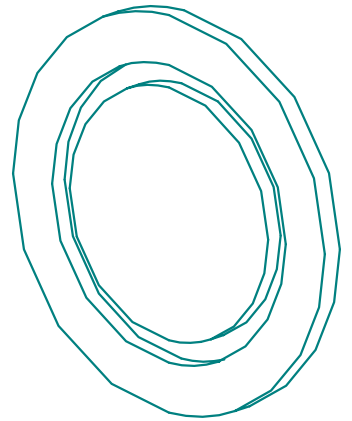


符号	NAME 名前	Dimensions 品番/寸法	材質	数量	備考
----	---------	------------------	----	----	----



(単位:mm)

基準寸法の区分	公差等級		
	精級 ±	中級 ±	粗級 ±
0.5以上 3以下	0.05	0.10	0.20
3を超え 6以下	0.05	0.10	0.30
6を超え 30以下	0.10	0.20	0.50
30を超え 120以下	0.15	0.30	0.80
120を超え 315以下	0.20	0.50	1.20
315を超え 1000以下	0.30	0.80	2.00
1000を超え 2000以下	0.50	1.20	3.00

LeakRate リーク量									
総重量(許容±10%)	0.078 kg	QTY 数量							
Date		製図	T.SHINODA	設計	T.SHINODA	検図	T.SHINODA	八光産業 株式会社 Yako Sangyo CO., LTD.	
REV	0	訂正理由						担当承認	

Title NWblankフランジ(リング溝タイプ) 厚み5mm  
型番: KFB40-B0 (-6L)

Drawn, No Y-KFB40-B0 (-6L)

