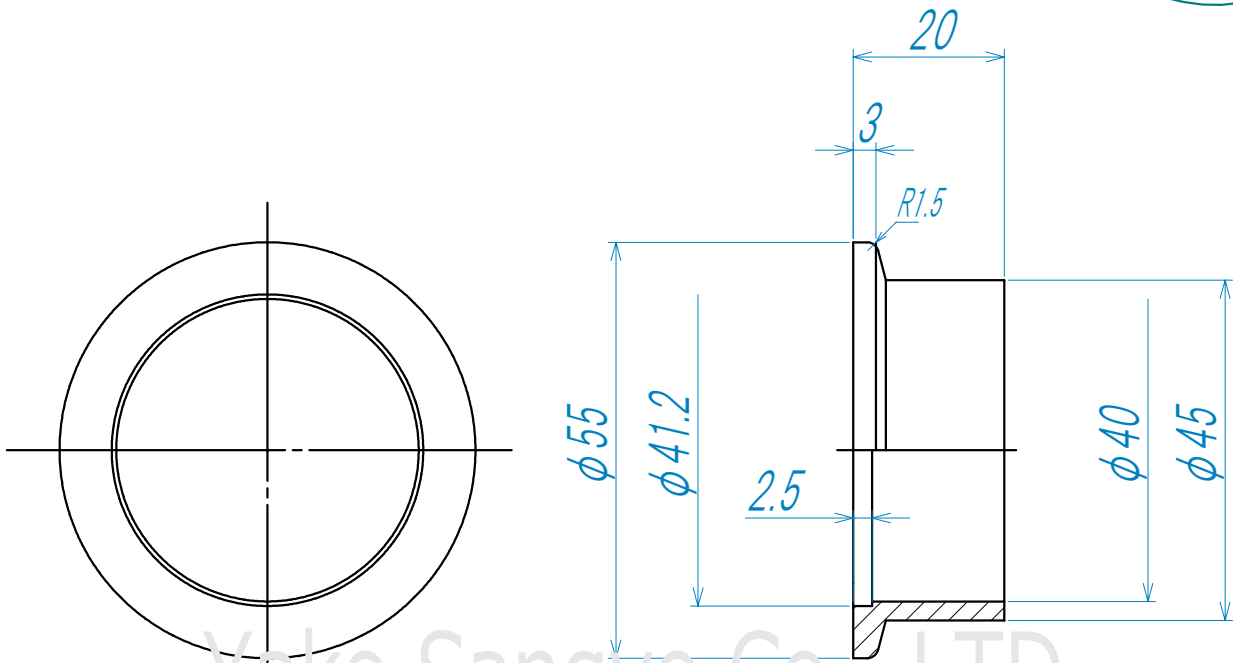
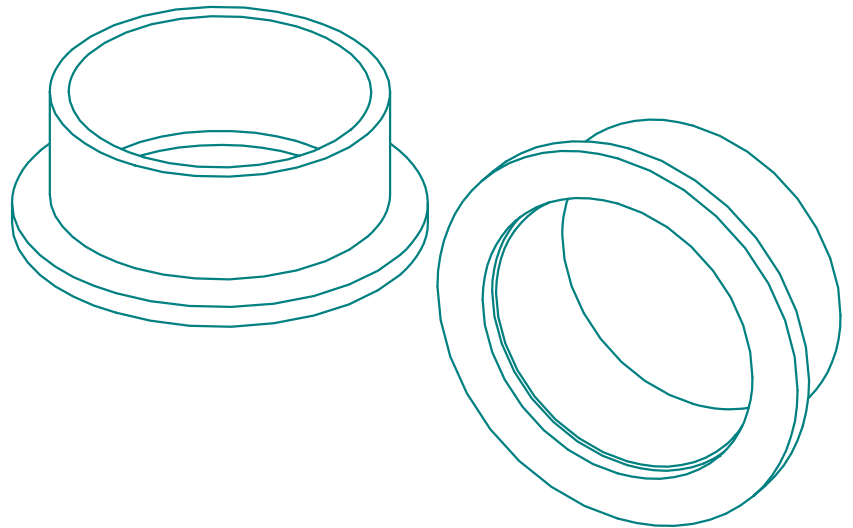


符号	NAME 名称	Dimensions 品番 / 寸法	Material 材質	QTY 数量	Remarks 備考
1					
2					



Yako Sangyo Co., LTD.

(単位:mm)

基準寸法の区分	公差等級		
	精級 ±	中級 ±	粗級 ±
0.5以上 3以下	0.05	0.10	0.20
3を超え 6以下	0.05	0.10	0.30
6を超え 30以下	0.10	0.20	0.50
30を超え 120以下	0.15	0.30	0.80
120を超え 315以下	0.20	0.50	1.20
315を超え 1000以下	0.30	0.80	2.00
1000を超え 2000以下	0.50	1.20	3.00

Title <u>NWフランジ特別寸法 NW40 20L</u> 型番: KSCF4020 (-6L)		Material <u>SUS304/SUS316L</u>		QTY 数量		総重量		記号		日付		訂正理由		担当承認	
Drawn, No <u>Y-KSCF4020 (-6L)</u>		Date		Drawn by 製図		Designed by 設計		Check by 検図		八光産業株式会社 Yako Sangyo CO.,LTD.					
REV <u>0</u>		Scale <u>1/1</u>		T.SHINODA		T.SHINODA		T.SHINODA							

