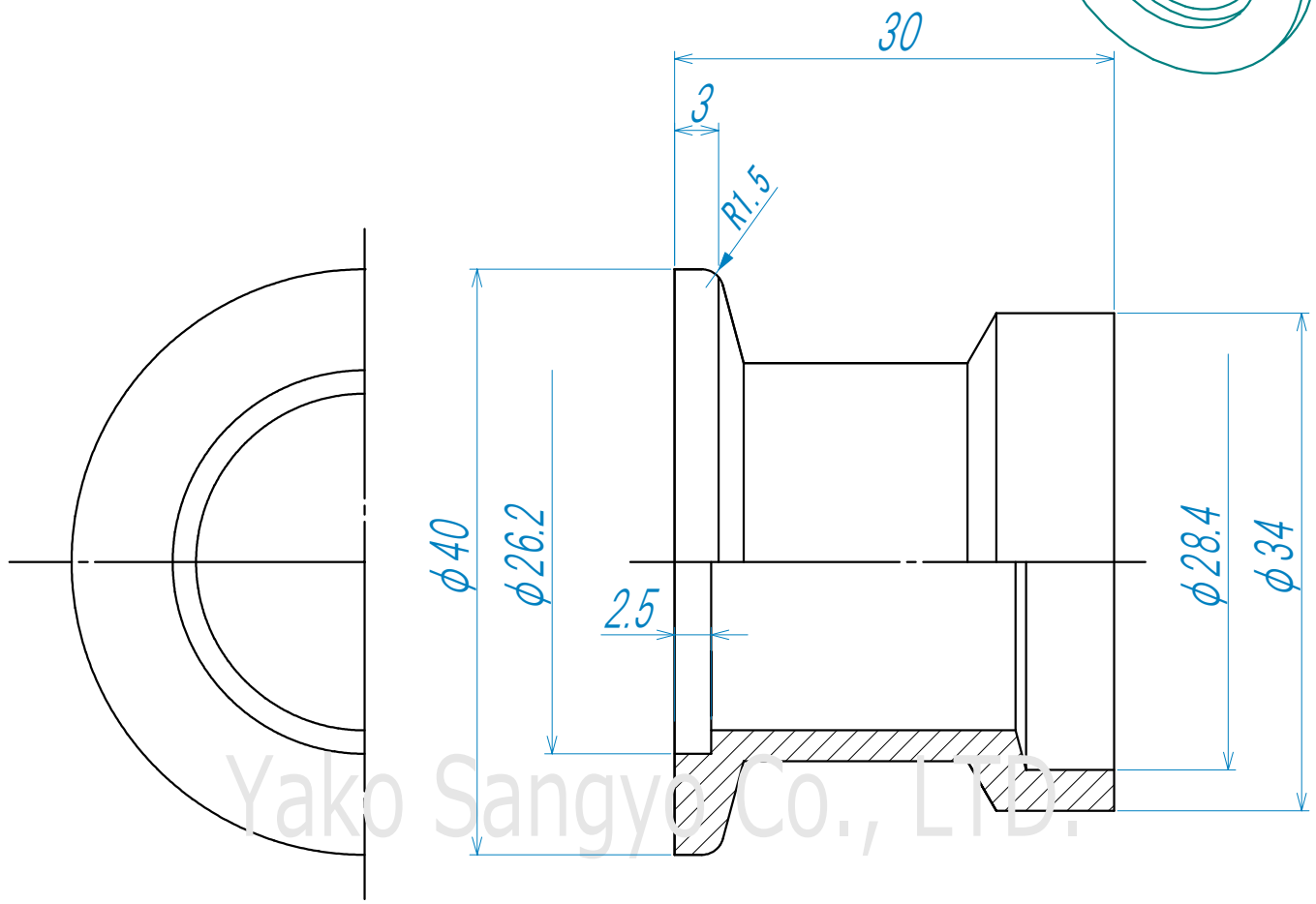
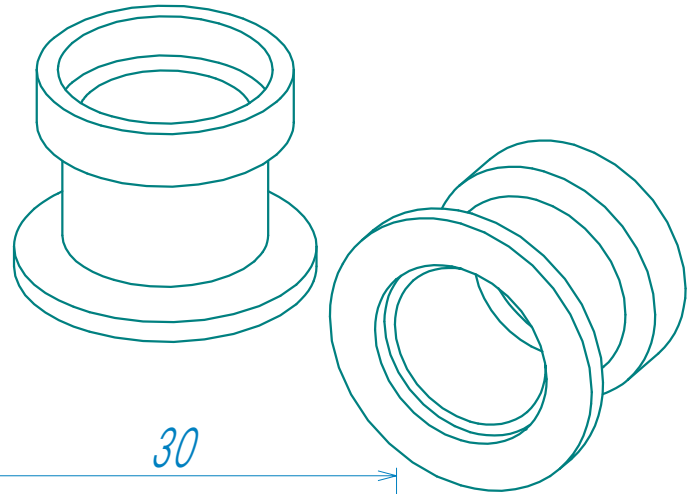


		Dimensions 品番 / 寸法	Material 材質	QTY 数量	Remarks 備考
1					
2					



Yako Sangyo Co., LTD.

(単位:mm)

基準寸法の区分	公差等級		
	精級 ±	中級 ±	粗級 ±
0.5以上 3以下	0.05	0.10	0.20
3を超え 6以下	0.05	0.10	0.30
6を超え 30以下	0.10	0.20	0.50
30を超え 120以下	0.15	0.30	0.80
120を超え 315以下	0.20	0.50	1.20
315を超え 1000以下	0.30	0.80	2.00
1000を超え 2000以下	0.50	1.20	3.00

Title <u>NWフランジ特別寸法 NW25 25A 30L</u> <u>型番: KF25/25A-30L (-6L)</u>		Material <u>SUS304/SUS316L</u>	QTY 数量	総重量	記号	日付	訂正理由	担当承認
Drawn, No <u>Y-KF25/25A-30L (-6L)</u>	REV <u>0</u>	Date	製図 <u>T.SHINODA</u>	設計 <u>T.SHINODA</u>	検図 <u>T.SHINODA</u>	八光産業株式会社 Yako Sangyo CO.,LTD.		
Scale <u>2/1</u>								