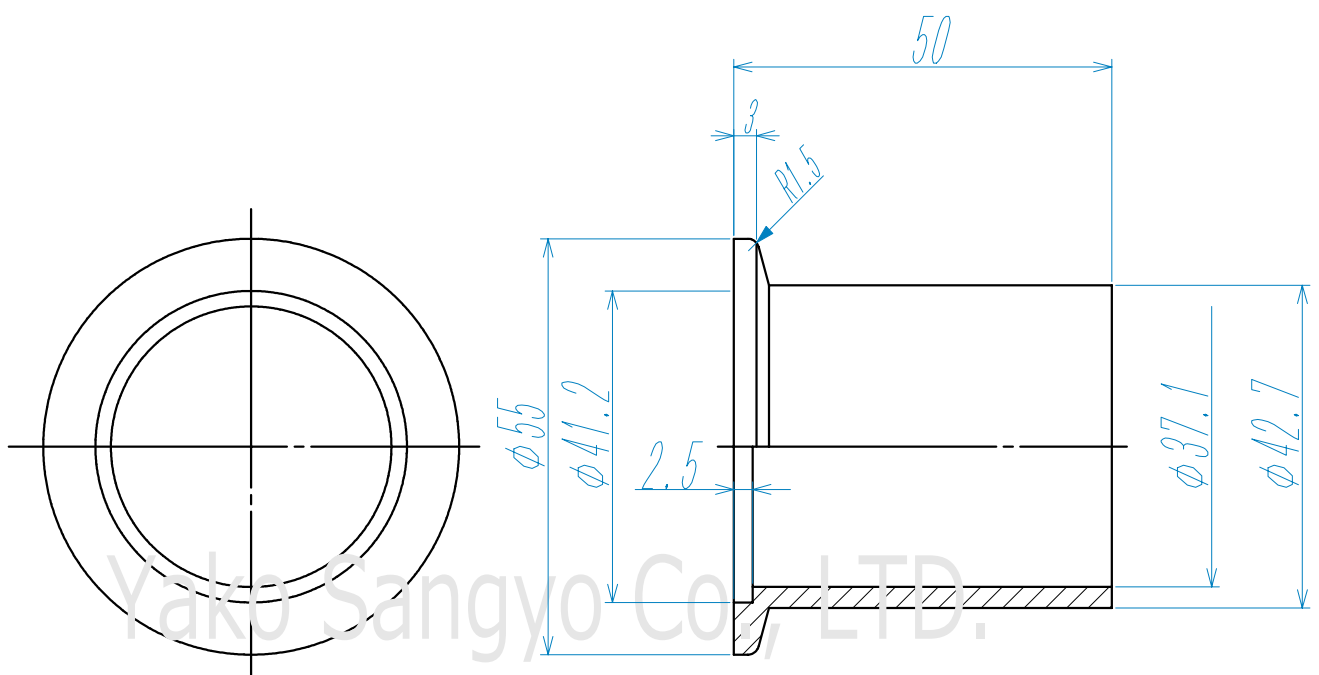
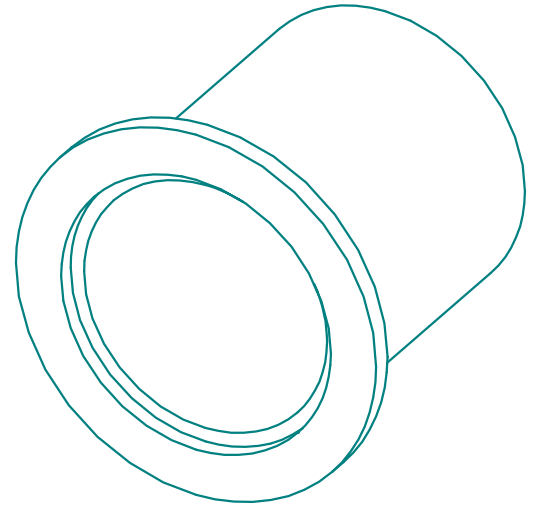


	Dimensions 品番 / 寸法	Material 材質	QTY 数量	Remarks 備考
1				
2				



Yako Sangyo Co., LTD.

(単位:mm)

基準寸法の区分	公差等級		
	精級 ±	中級 ±	粗級 ±
0.5以上 3以下	0.05	0.10	0.20
3を超え 6以下	0.05	0.10	0.30
6を超え 30以下	0.10	0.20	0.50
30を超え 120以下	0.15	0.30	0.80
120を超え 315以下	0.20	0.50	1.20
315を超え 1000以下	0.30	0.80	2.00
1000を超え 2000以下	0.50	1.20	3.00

Title ロングフランジ NW40 50L 型番: KFL4050 (-6L)	Material SUS304/SUS316L	QTY 数量		記号 日付		訂正理由		担当承認
		総重量						
Drawn, No Y-KFL4050 (-6L)	REV 0	Date Scale 1/1	Drawn by 製図 T.SHINODA	Designed by 設計 T.SHINODA	Check by 検図 T.SHINODA	八光産業株式会社 Yako Sangyo CO.,LTD.		

