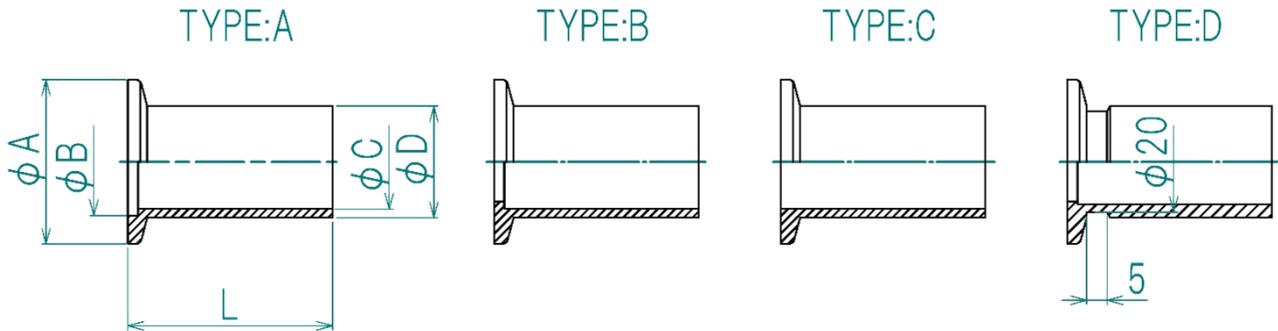




外觀寸法図



**Product Data.**  
 標準材質 SUS304  
 SUS304 is standard for the Flange products.  
 在庫品  
 IN STOCK.  
 特殊品製作  
 Special sizes are available to order.

■長さ50L SUS316Lをご希望の場合は、お問合せください。  
 If you would like SUS316L, Please contact us.

単位 (mm)

フランジ Flange size	製品コード Product code	TYPE	φA	φB	φC	φD	L
NW10	KFL1050	A	30	12.2	10.0	13.8	50
NW16	KFL1650	B	30	17.2	17.5	21.7	50
	KFL1650-K	D	30	17.2	17.5	21.7	50
	KFL1650-M	A	30	17.2	16.0	20.0	50
NW25	KFL2550	A	40	26.2	23.0	27.2	50
	KFL2550-5S	A	40	26.2	24.0	27.2	50
NW40	KFL4050	A	55	41.2	37.1	42.7	50
	KFL4050-5S	A	55	41.2	39.0	42.7	50
NW50	KFL5050	B	75	52.2	54.9	60.5	50
	KFL5050-5S	B	75	52.2	57.2	60.5	50
NW63	KFL6350	C	87	70.2	70.2	76.3	50

■長さ70L SUS316Lをご希望の場合は、お問合せください。  
 If you would like SUS316L, Please contact us.

単位 (mm)

フランジ Flange size	製品コード Product code	TYPE	φA	φB	φC	φD	L
NW16	KFL1670	B	30	17.2	17.5	21.7	70
	KFL1670-K	D	30	17.2	17.5	21.7	70
	KFL1670-M	A	30	17.2	16.0	20.0	70
NW25	KFL2570	A	40	26.2	23.0	27.2	70
NW40	KFL4070	A	55	41.2	37.1	42.7	70
NW50	KFL5070	B	75	52.2	54.9	60.5	70