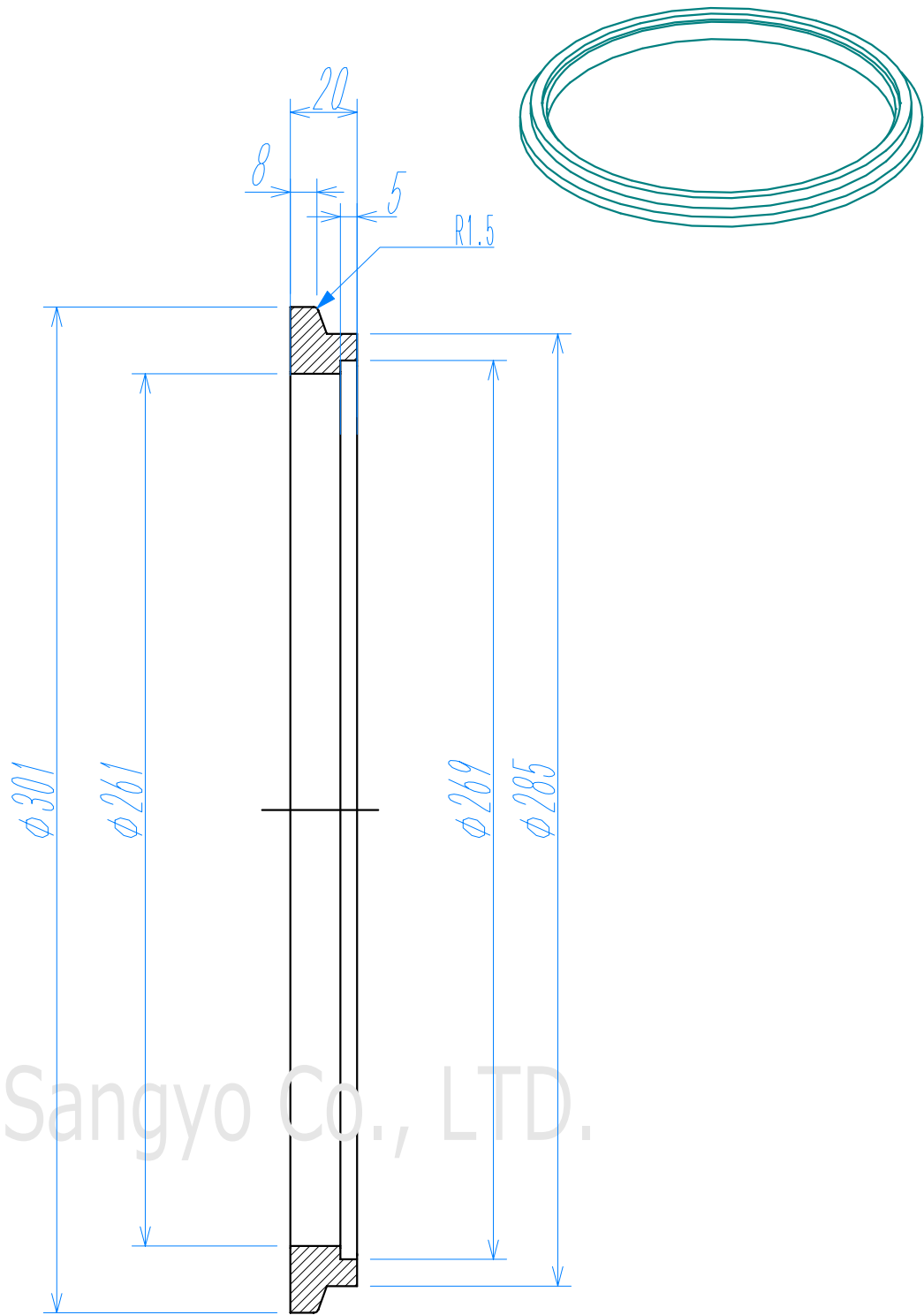


符号	NAME 名称	Dimensions 品番 / 寸法	Material 材質	QTY 数量	Remarks 備考
1					
2					



Yako Sangyo Co., LTD.

(単位:mm)

基準寸法の区分	公差等級		
	精級 ±	中級 ±	粗級 ±
0.5以上 3以下	0.05	0.10	0.20
3を超え 6以下	0.05	0.10	0.30
6を超え 30以下	0.10	0.20	0.50
30を超え 120以下	0.15	0.30	0.80
120を超え 315以下	0.20	0.50	1.20
315を超え 1000以下	0.30	0.80	2.00
1000を超え 2000以下	0.50	1.20	3.00

Title		ショートフランジ NW250 20L (差込)		Material		SUS304/SUS316L		QTY 数量		総重量	
型番: KFS25020-S (-6L)		Date		Drawn by		Designed by		Check by		訂正理由	
Drawn, No		REV		製図		設計		検図		担当承認	
Y-KFS25020-S (-6L)		0		T.SHINODA		T.SHINODA		T.SHINODA		八光産業 株式	
Scale		1/2		Yako Sangyo CO.,LTD.							

