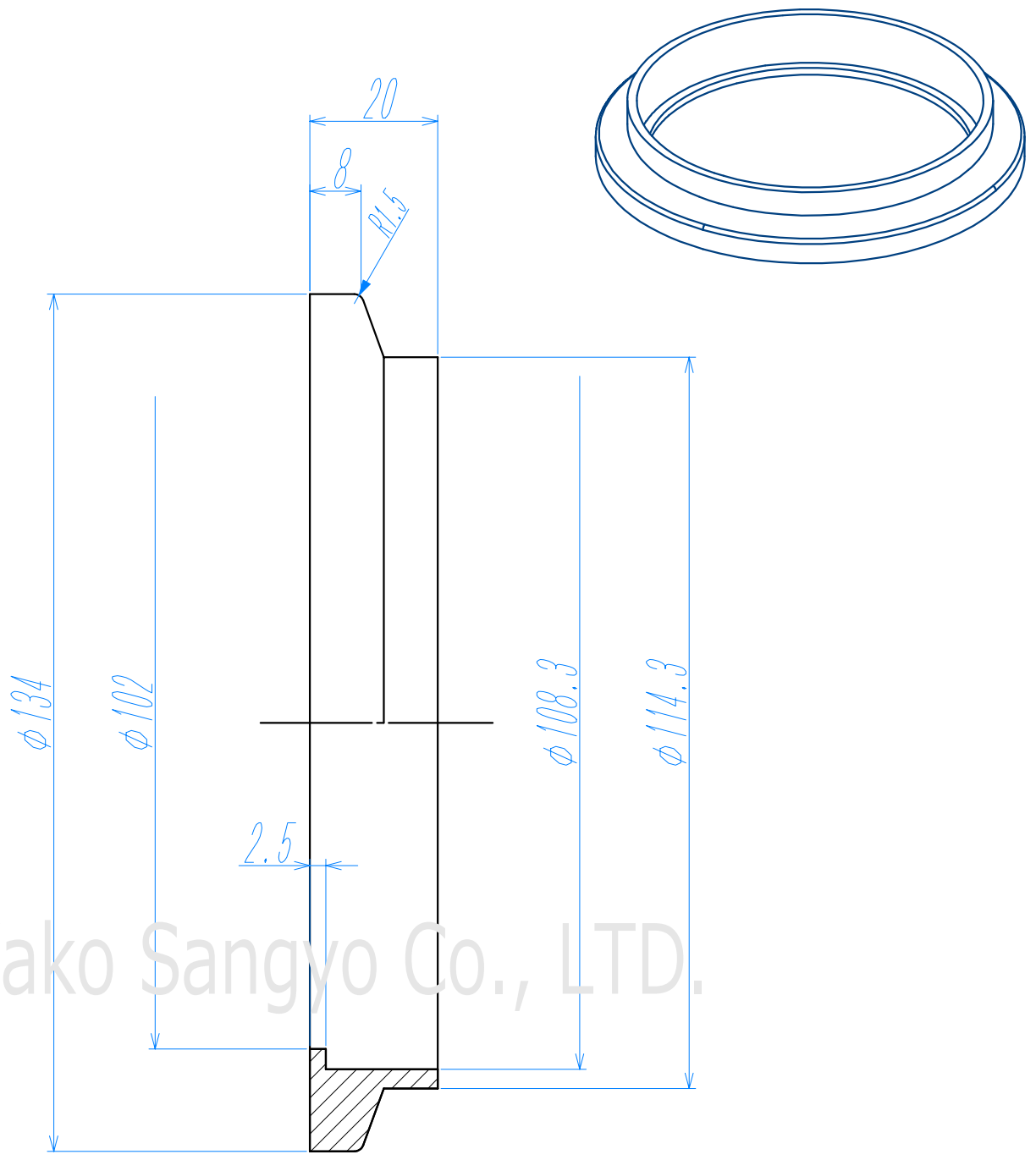


| 符号 | NAME 名称 | Dimensions 品番 / 寸法 | Material 材質 | QTY 数量 | Remarks 備考 |
|----|---------|--------------------|-------------|--------|------------|
| 1 | | | | | |
| 2 | | | | | |



Yako Sangyo Co., LTD.

(単位:mm)

| 基準寸法の区分 | 公差等級 | | |
|----------------|---------|---------|---------|
| | 精級 ± | 中級 ± | 粗級 ± |
| 0.5以上 3以下 | 0.05 | 0.10 | 0.20 |
| 3を超え 6以下 | 0.05 | 0.10 | 0.30 |
| 6を超え 30以下 | 0.10 | 0.20 | 0.50 |
| 30を超え 120以下 | 0.15 | 0.30 | 0.80 |
| 120を超え 315以下 | 0.20 | 0.50 | 1.20 |
| 315を超え 1000以下 | 0.30 | 0.80 | 2.00 |
| 1000を超え 2000以下 | 0.50 | 1.20 | 3.00 |

| | | | | | | | | | | | | | | | |
|----------------------|--|-------------------------|--|----------|--|----------------|--|-----------|--|-------------|--|----------------------|--|---------|--|
| Title | | ショートフランジ NW100 20L (突合) | | Material | | SUS304/SUS316L | | QTY 数量 | | | | 公差等級 | | | |
| 型番: KFS10020-T (-6L) | | Date | | 記号 | | 日付 | | 訂正理由 | | 担当 | | 承認 | | | |
| Drawn, No | | REV | | Date | | Scale | | Drawn by | | Designed by | | Check by | | 八光産業 株式 | |
| Y-KFS10020-T (-6L) | | 0 | | 1/1 | | T.SHINODA | | T.SHINODA | | T.SHINODA | | Yako Sangyo CO.,LTD. | | | |