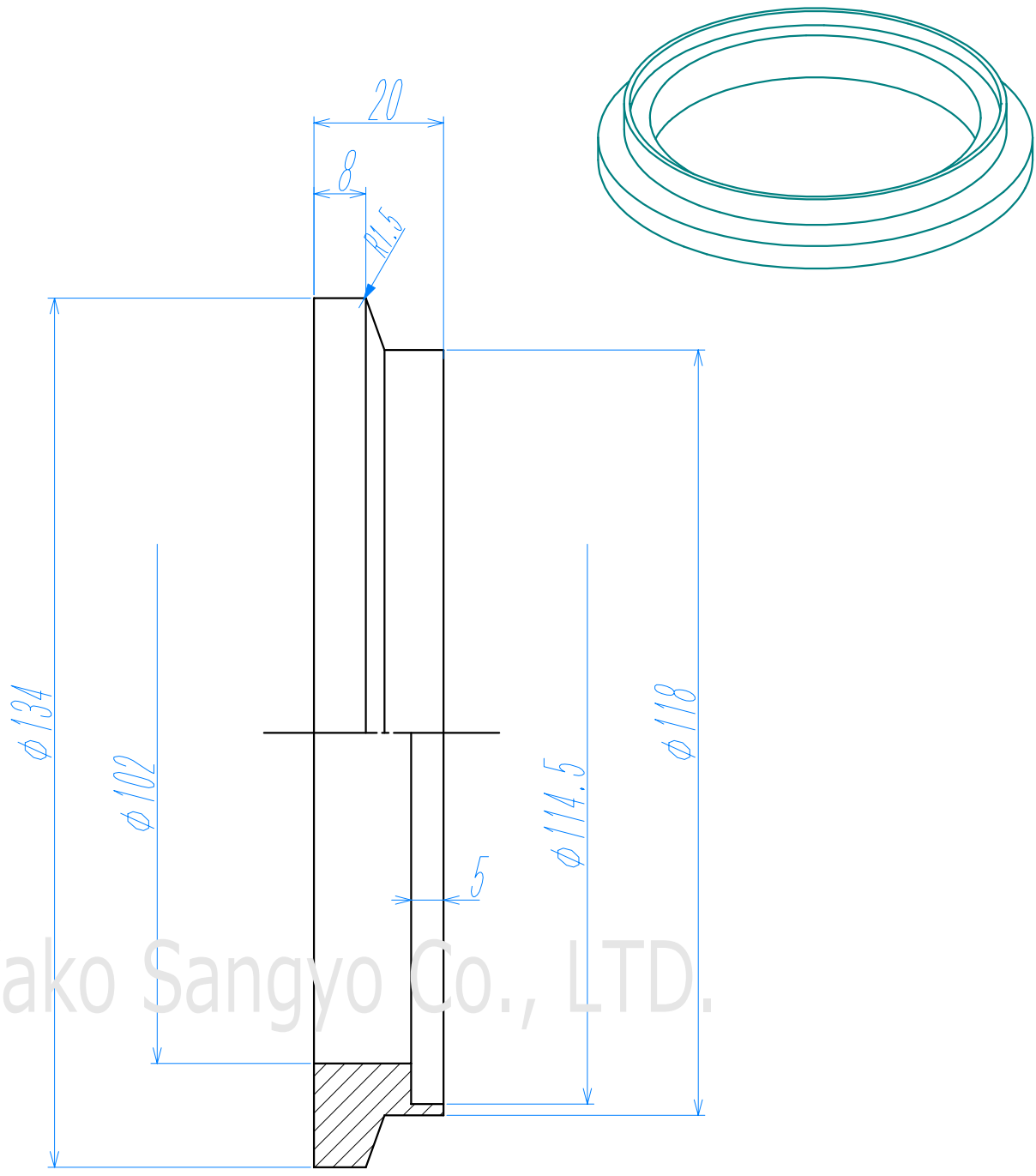


符号	NAME 名称	Dimensions 品番 / 寸法	Material 材質	QTY 数量	Remarks 備考
1					
2					



(単位:mm)

基準寸法の区分	公差等級		
	精級 ±	中級 ±	粗級 ±
0.5以上 3以下	0.05	0.10	0.20
3を超え 6以下	0.05	0.10	0.30
6を超え 30以下	0.10	0.20	0.50
30を超え 120以下	0.15	0.30	0.80
120を超え 315以下	0.20	0.50	1.20
315を超え 1000以下	0.30	0.80	2.00
1000を超え 2000以下	0.50	1.20	3.00

Title		ショートフランジ NW100 20L (差込)		Material		SUS304/SUS316L		QTY 数量				総重量			
型番: KFS10020-S (-6L)		Date		記号		日付		訂正理由		担当		承認			
Drawn, No		REV		Date		Scale		Drawn by		Designed by		Check by		八光産業 株式	
Y-KFS10020-S (-6L)		0		1/1		T.SHINODA		T.SHINODA		T.SHINODA		Yako Sangyo CO.,LTD.			

