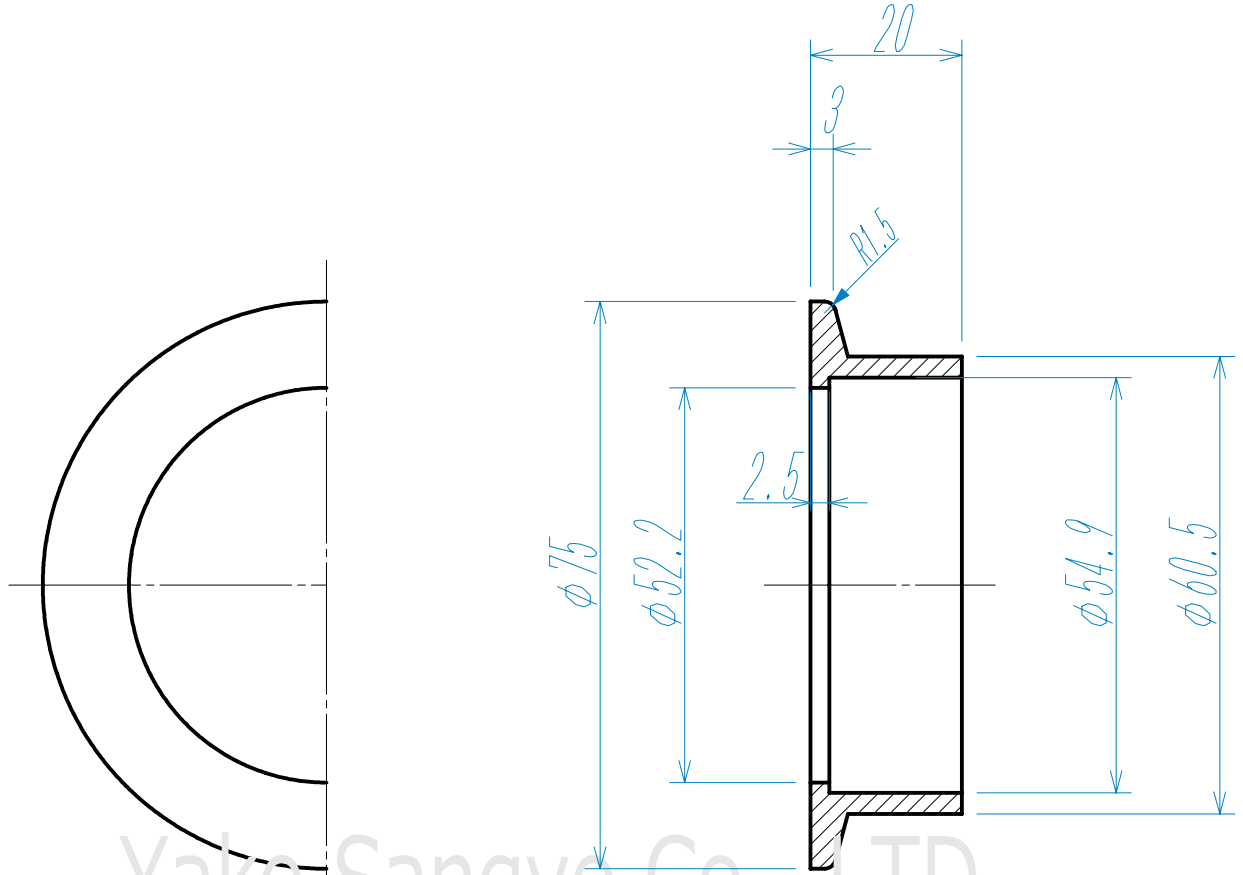
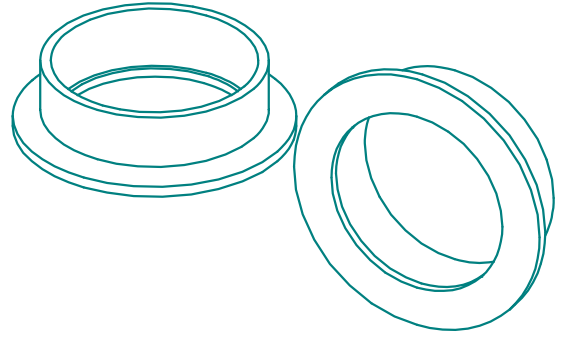


符号	NAME 名称	Dimensions 品番 / 寸法	Material 材質	QTY 数量	Remarks 備考
1					
2					



Yako Sangyo Co., LTD.

(単位:mm)

基準寸法の区分	公差等級		
	精級 ±	中級 ±	粗級 ±
0.5以上 3以下	0.05	0.10	0.20
3を超え 6以下	0.05	0.10	0.30
6を超え 30以下	0.10	0.20	0.50
30を超え 120以下	0.15	0.30	0.80
120を超え 315以下	0.20	0.50	1.20
315を超え 1000以下	0.30	0.80	2.00
1000を超え 2000以下	0.50	1.20	3.00

Title		ショートフランジ NW50 20L 型番: KFS5020 (-6L)		Material		SUS304/SUS316L	
Drawn, No		Y-KFS5020 (-6L)		Date		八光産業 株式会社	
REV		0		Scale		Yako Sangyo CO., LTD.	
		1/1		Drawn by		T.SHINODA	
				Designed by		T.SHINODA	
				Check by		T.SHINODA	
				記号		訂正理由	
				日付		担当承認	

