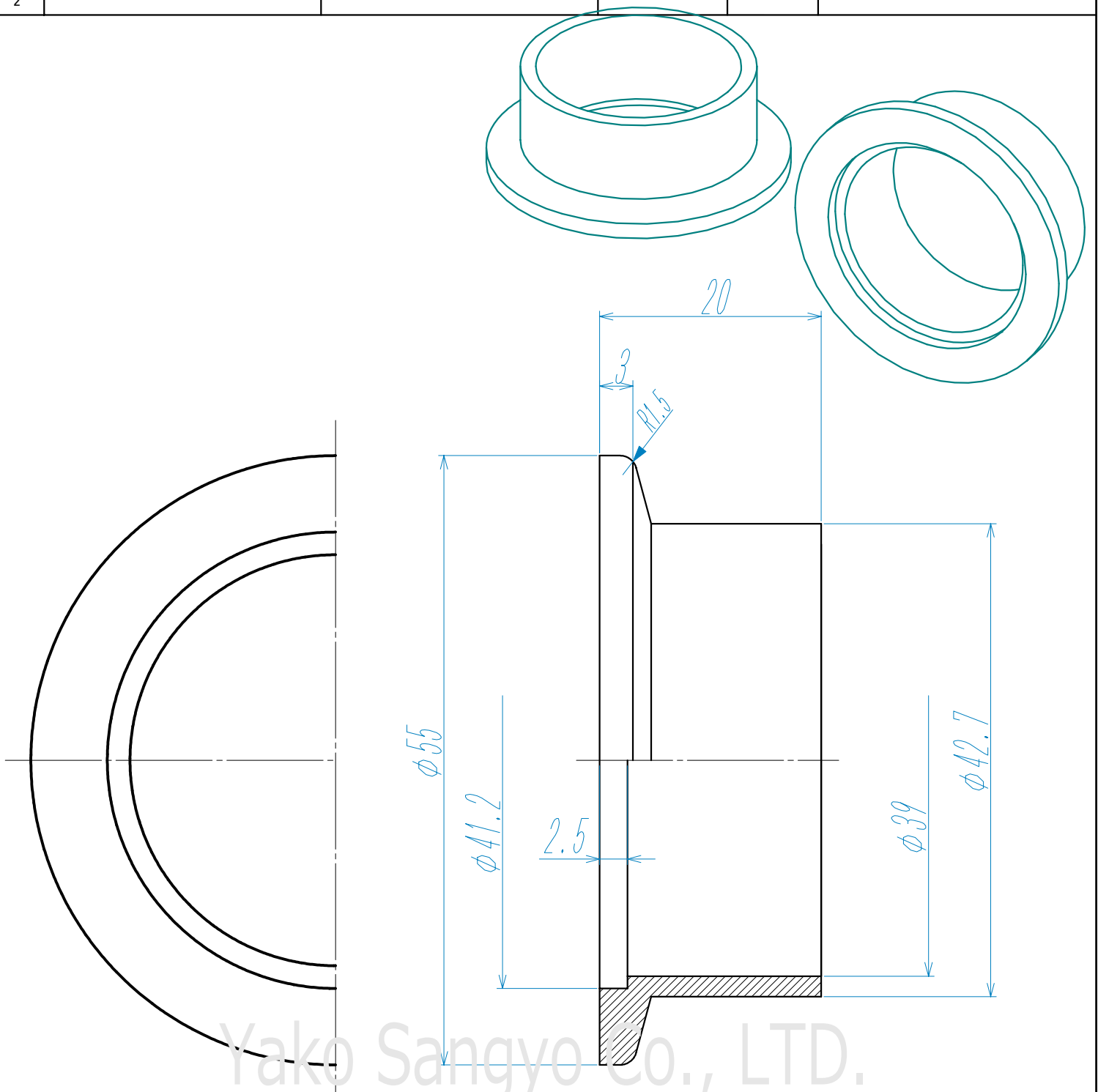


符号	NAME 名称	Dimensions 品番 / 寸法	Material 材質	QTY 数量	Remarks 備考
1					
2					



Yako Sangyo Co., LTD.

(単位:mm)

基準寸法の区分	公差等級		
	精級 ±	中級 ±	粗級 ±
0.5以上 3以下	0.05	0.10	0.20
3を超え 6以下	0.05	0.10	0.30
6を超え 30以下	0.10	0.20	0.50
30を超え 120以下	0.15	0.30	0.80
120を超え 315以下	0.20	0.50	1.20
315を超え 1000以下	0.30	0.80	2.00
1000を超え 2000以下	0.50	1.20	3.00

QTY 数量				
記号	日付	訂正理由	担当	承認

Title ショートフランジ NW40 20L 5S 型番: KFS4020-5S (-6L)		Material SUS304/SUS316L		Date		Drawn by 製図 T.SHINODA		Designed by 設計 T.SHINODA		Check by 検図 T.SHINODA		八光産業株式会社 Yako Sangyo CO.,LTD.	
Drawn, No	REV 0	Scale 2/1											

