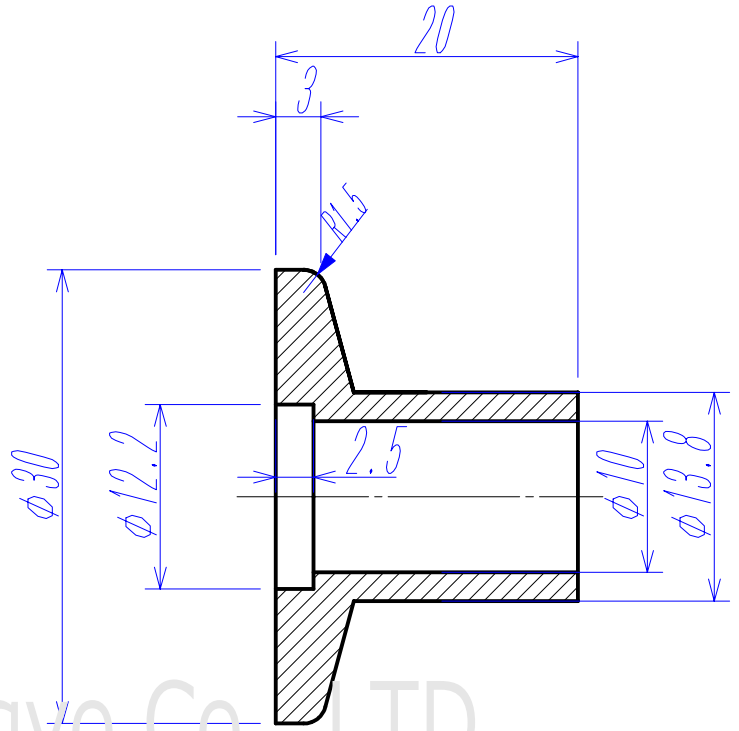
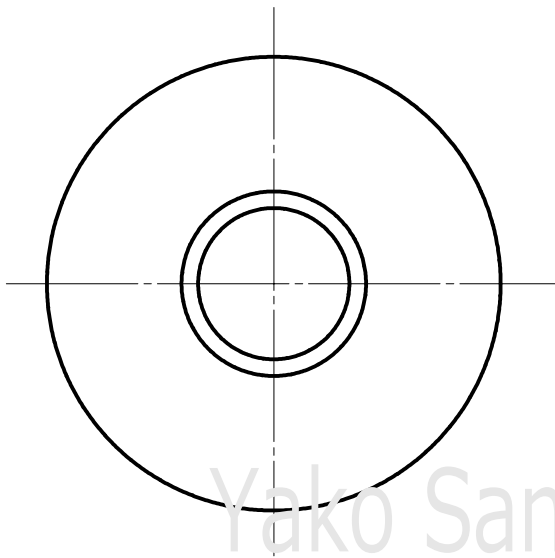
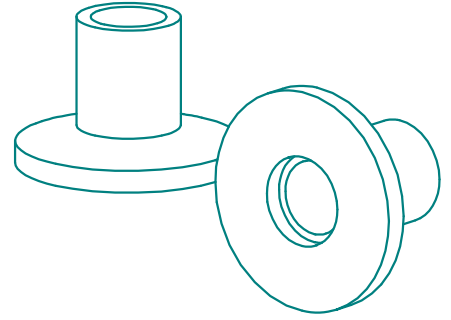


| 符号 | NAME 名称 | Dimensions 品番 / 寸法 | Material 材質 | QTY 数量 | Remarks 備考 |
|----|---------|--------------------|-------------|--------|------------|
| 1 | | | | | |
| 2 | | | | | |



Yako Sangyo Co., LTD.



(単位:mm)

| 基準寸法の区分 | 公差等級 | | |
|----------------|---------|---------|---------|
| | 精級 ± | 中級 ± | 粗級 ± |
| 0.5以上 3以下 | 0.05 | 0.10 | 0.20 |
| 3を越え 6以下 | 0.05 | 0.10 | 0.30 |
| 6を越え 30以下 | 0.10 | 0.20 | 0.50 |
| 30を越え 120以下 | 0.15 | 0.30 | 0.80 |
| 120を越え 315以下 | 0.20 | 0.50 | 1.20 |
| 315を越え 1000以下 | 0.30 | 0.80 | 2.00 |
| 1000を越え 2000以下 | 0.50 | 1.20 | 3.00 |

| | | | | |
|-----------|----|------|----|----|
| QTY 数量 | | | | |
| 記号 | 日付 | 訂正理由 | 担当 | 承認 |

Title ショートフランジ NW10 20L
型番: KFS1020 (-6L)

Material SUS304/SUS316L

Drawn, No Y-KFS1020 (-6L)

REV 0

Date Scale 2/1

Drawn by T.SHINODA
Designed by T.SHINODA
Check by T.SHINODA

八光産業 株式会社
Yako Sangyo CO.,LTD.

