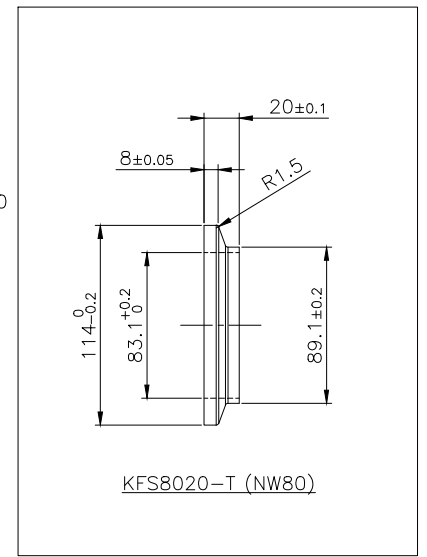
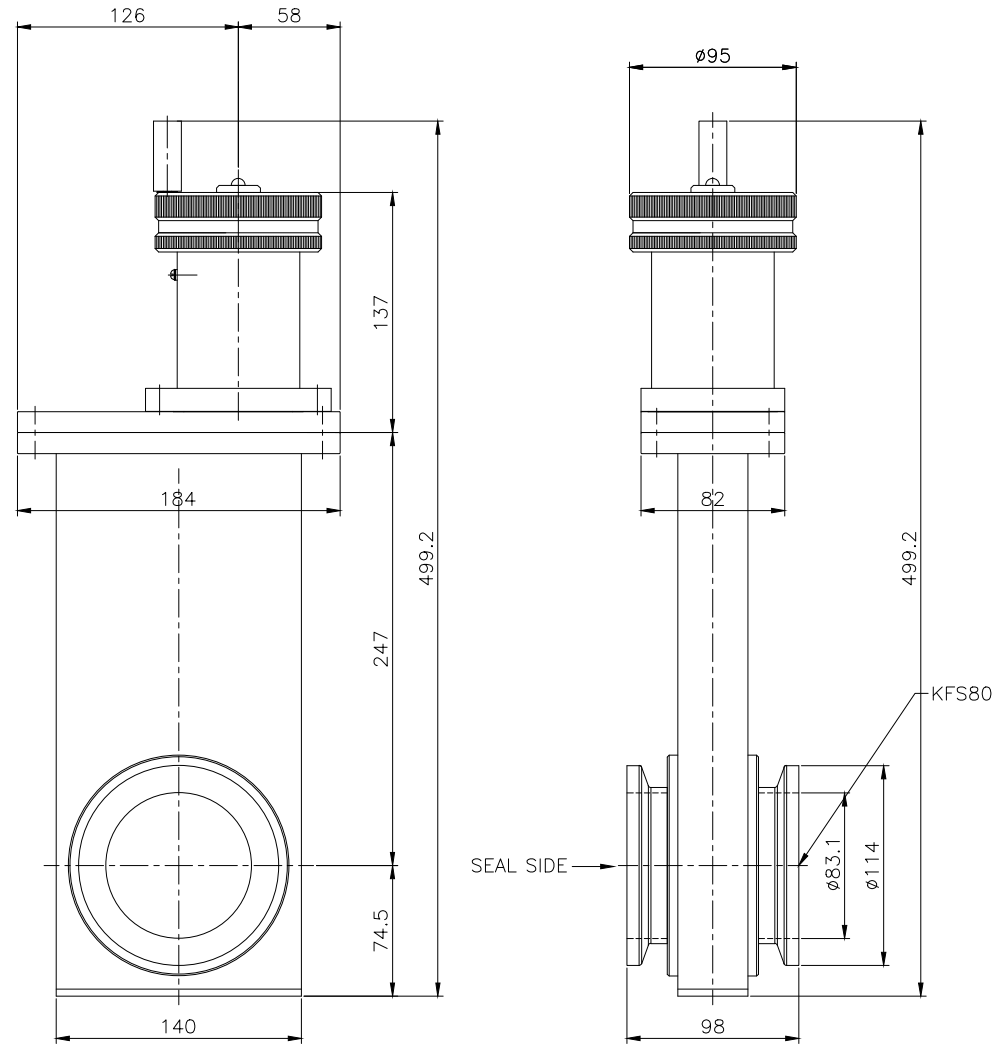


YAKO-220310



표면 거칠기		가공 치수 허용차		
~	—	범위	정밀급	보통급
▽	50S	0.5초과~6이하	±0.05	±0.1
▽▽	12.5S	6초과~30이하	±0.1	±0.2
▽▽▽	3.2S	30초과~120이하	±0.15	±0.3
▽▽▽▽	0.8S	120초과~400이하	±0.2	±0.5
		400초과~1000이하	±0.3	±0.8
		1000초과~2000이하	±0.5	±1.2
		지시받은 모따기 및 라운딩	C=0.2~0.3	R=0.2~0.3

KFS80-V MANUAL				재질	수량	규격
품번	도명			설계	검도	승인
2020.03	투영법	척도	단위			
		1 / 4	MM			A
				품번	SPGV3-MKFS	
				품명	3" CIRCULAR	
				도면번호	GVM3-001-000	

번호	수정 내용	수정일자	수정	승인