



HiScroll®

「省エネ・静音性・オイルフリー・コンパクト」な新型スクロールポンプ

「省エネ・静音性・オイルフリー・コンパクト」な新型スクロールポンプ

HiScroll – オイルフリー真空ポンプ

HiScrollシリーズは、ドライで気密性の高いスクロールポンプです。6~20 m³/hの排気速度の間で3機種を用意しております。ユニークな特徴によって大気圧近辺の排気において、ハイパフォーマンスを発揮します。

これは、IPM¹⁾と呼ばれる高効率モーター搭載により実現しました。IPMモーターは一般的な駆動方式と比較して、最大で15%も高効率なモーターです。低温で性能を最大限に発揮できるため、よりコンパクトな冷却システムでの運転を可能にします。

スマート制御

冷却制御システムは様々な動作状況に合わせて最適になるようにコントロールされ、ポンプが最大性能を発揮する必要がない時は、騒音を減らすことができます。

内蔵された真空計（オプション）により、排気性能のモニタリングと優れたスピードコントロールを可能にします。

ターボ分子ポンプやディスプレイコントローラーなど他のファイファー製品へ簡単に接続ができます。また、RS-485やProfinet（イーサネット）による外部制御も可能です。

スマートな制御システムにより、真空度に応じてポンプ回転数を自動制御することができます。これにより、摩耗と騒音レベルを最小限に抑え、メンテナンスサイクルを長くする事が可能です。

¹⁾ Interior Permanent Magnet

特徴

- 炭化水素フリー
⇒完全にドライでオイルフリーの真空ポンプ
- 低騒音・低振動、コンパクトデザイン
- 安全なオペレーション
⇒セーフティバルブ内蔵、高い機密性
- Industry 4.0
⇒RS485通信によるターボ分子ポンプなどのファイファー製品とのスマートな連動
- 高品質によるLow Cost of Ownership
⇒短い作業時間と長いメンテナンス寿命



主な用途

- 質量分析
- 加速器
- 基礎研究
- リークチェック
- 半導体分野
- コーティング市場
- ガス回収
- 真空乾燥

「省エネ設計・静音性・オイルフリー・コンパクト」な新型スクロールポンプ

世界最小クラスの静音性

HiScrollは世界最高クラスの静音性を誇ります。
(通常時：47 dB [A] /スタンバイモード時：42 dB [A])。
また、コンパクトで低振動のため、質量分析やR&D市場、リーク
チェックシステムに理想的なポンプです。

低コストで高い安全性

2段階調整が可能なガスバラストバルブにより、水蒸気への耐久
性があります。また、様々なアプリケーションにも対応できま
す。セーフティーバルブや自己制御オプションのおかげで、安全
な真空を提供します。

品質が高いことで有名なファイファーバキューム社製品は長寿命
を実現します。メンテナンス方法は簡単で、短時間でできます。
また効率的なモーターにより、電気代の削減も可能です。

特徴

- 自動空冷制御システムによる静音性
- 安定した排気速度とサイクルタイムの短縮
- コンパクトで高効率：スタンバイモード、回転数の自動制御による自動圧力コントロール
- 省エネ：15%も効率的なモーター採用。発熱量を抑え、低い冷却能力で十分
- マルチボルト仕様：設置が簡単
- サービスコンセプトがシンプルで最小限のメンテナンスコスト



コーティング



真空乾燥



加速器



CO₂排出量の削減



実験用途



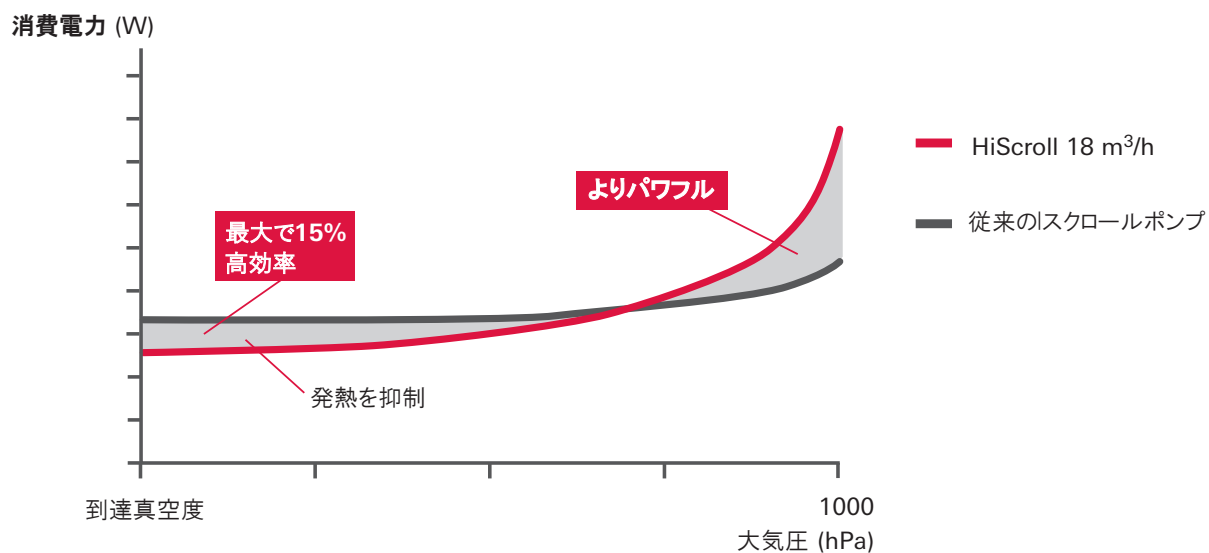
質量分析



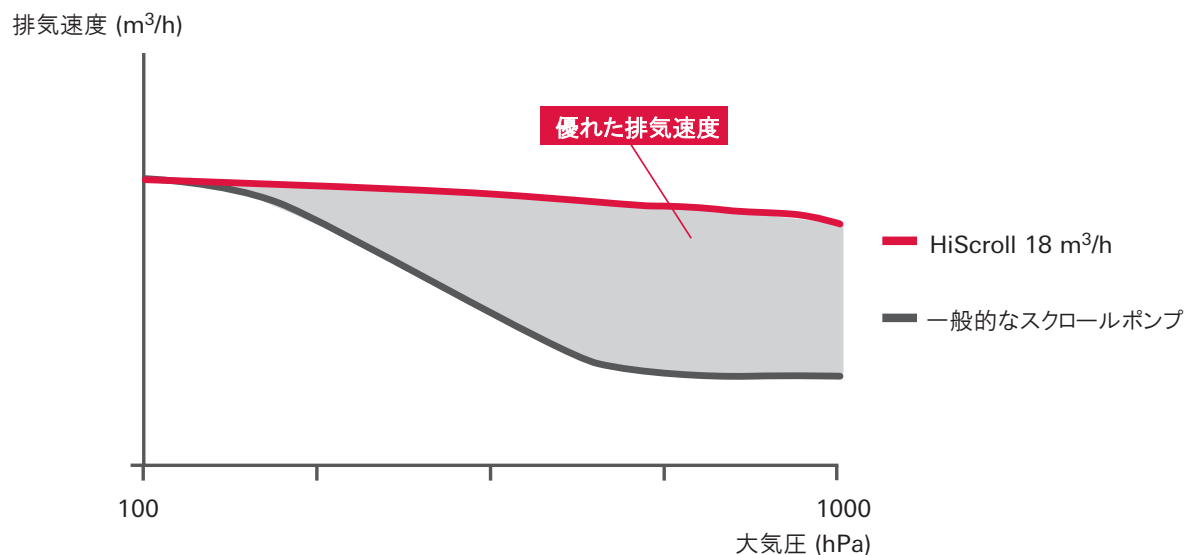
半導体関連

「省エネ設計・静音性・オイルフリー・コンパクト」な新型スクロールポンプ

優れた排気性能



安定した排気速度



持続可能な ソリューションの推進

環境への配慮

新型IPMモーターを採用することにより、HiScrollは排気速度を下げることなく、電気容量を下げ、環境への配慮がなされた製品となっております。これにより、お客様は電気代を抑えることができます。非同期駆動の高効率E3モーターの効率レベルをも凌駕しており、お客様にとって、大きなメリットをもたらします。

加えて、新型IPMモーターテクノロジーにより、他の非同期駆動モーターが搭載されたポンプと比較して、非常にコンパクトです。

資源の節約

環境への配慮はポンプ性能や寸法だけに留まりません。HiScrollは原料を節約による低製造コストという点も評価されております。例えば、最新のテクノロジーのおかげで使用されている銅も少なく、センサーも省略されております。ポンプハウジング及びエレクトロニクスボディは鋳造工程で製造されているので、過剰な廃棄物の発生を防ぎます。

製品の梱包でさえも、資源を最小限に抑えます。重量を最適化し、スペースを最小限に抑え、断熱材を使用する事で輸送時の衝撃から保護し、最適な輸送重量を実現します。

持続可能な発展

お客様だけではなく装置にも最先端の持続可能なテクノロジーで、恩恵を受けることができます。次世代スクロールポンプHiScrollは革新的な技術のおかげで熱の発生を抑え、メンテナンスサイクルを長くすることに成功しております。

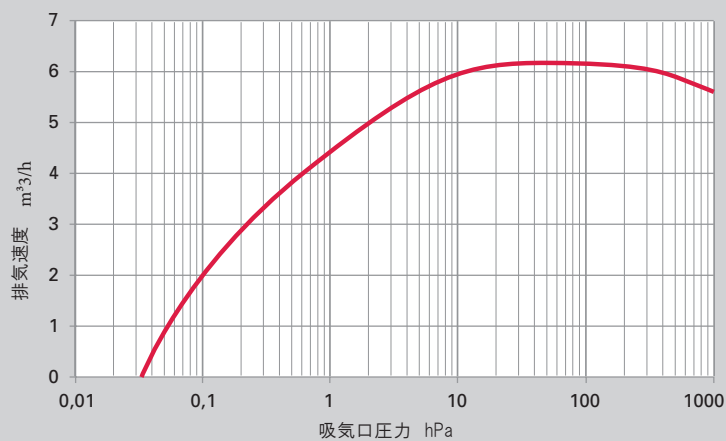
HiScrollはとても静か、且つ、振動も少ないため、安全かつ快適に使用することが可能です。

¹⁾ Interior Permanent Magnet

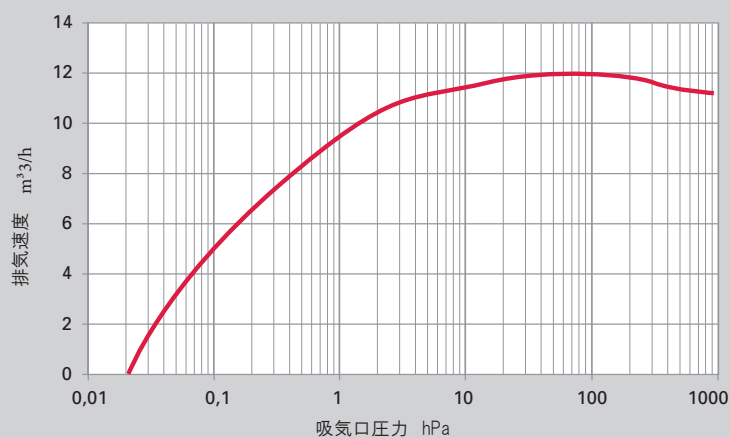
排気速度および寸法

排気速度

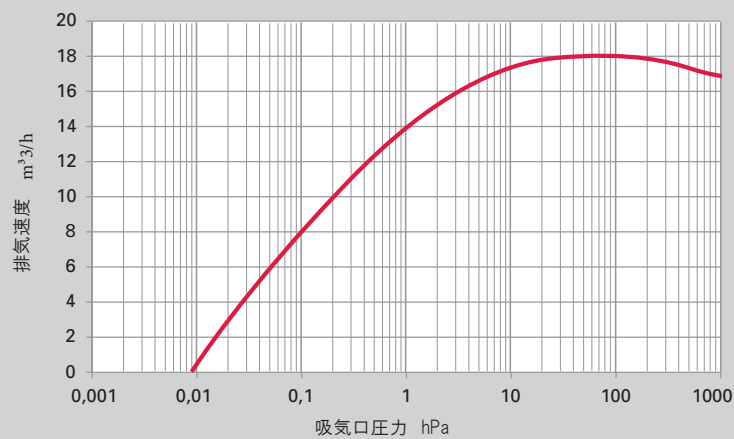
HiScroll 6



HiScroll 12

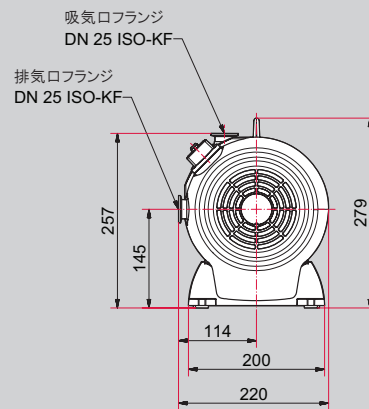
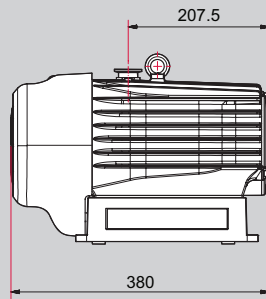
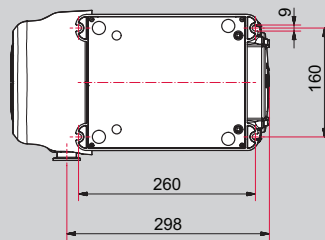


HiScroll 18

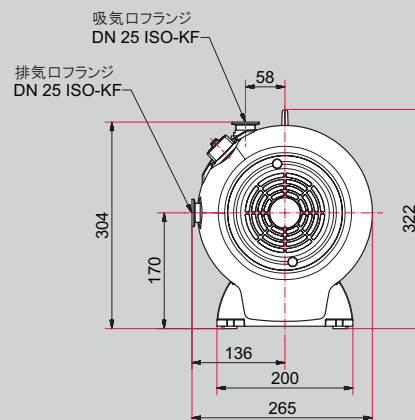
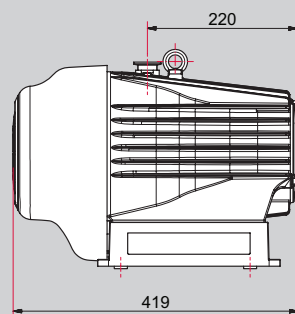
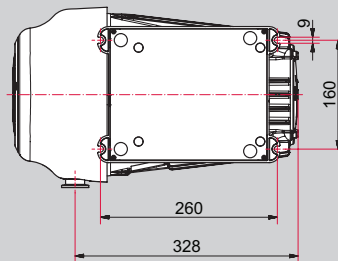


寸法

HiScroll 6



HiScroll 12 / HiScroll 18



寸法 (単位: mm)

技術仕様、注文番号、アクセサリ

Technical data

	HiScroll 6	HiScroll 12	HiScroll 18
吸気口	DN 25 ISO-KF	DN 25 ISO-KF	DN 25 ISO-KF
排気口	DN 25 ISO-KF	DN 25 ISO-KF	DN 25 ISO-KF
排気速度	6.1 m ³ /h	12.1 m ³ /h	18.1 m ³ /h
定常回転数	1,000–2,500 rpm	624–1,560 rpm	624–1,560 rpm
到達圧力 (ガスバラスト無し)	2 · 10 ⁻² hPa	9 · 10 ⁻³ hPa	7 · 10 ⁻³ hPa
到達圧力 (ガスバラストレベル1)	7 · 10 ⁻² hPa	5 · 10 ⁻² hPa	3 · 10 ⁻² hPa
到達圧力 (ガスバラストレベル2)	4 · 10 ⁻¹ hPa	4 · 10 ⁻¹ hPa	2 · 10 ⁻¹ hPa
リークレート	5 · 10 ⁻⁷ Pa m ³ /s	5 · 10 ⁻⁷ Pa m ³ /s	5 · 10 ⁻⁷ Pa m ³ /s
周囲温度	5–40 °C	5–40 °C	5–40 °C
最大排気口圧力	1,500 hPa	1,500 hPa	1,500 hPa
最大吸気口圧力	1,100 hPa	1,100 hPa	1,100 hPa
連続運転時の最大吸気口圧力	200 hPa	200 hPa	200 hPa
ガスバラストバルブ 1	8,000 sccm	12,000 sccm	16,000 sccm
ガスバラストバルブ 2	11,000 sccm	20,000 sccm	21,000 sccm
ガスバラストの最大吸気口圧力	1,500 hPa	1,500 hPa	1,500 hPa
電源 50/60 Hz	100–240 V (± 10%)	100–240 V (± 10%)	100–240 V (± 10%)
最大電流値	10.0 A	10.0 A	10.0 A
定格消費電流	1.1 A	1.3 A	1.3 A
保護等級	IP 20	IP 20	IP 20
I/O インターフェイス	RS-485	RS-485	RS-485
冷却方法	アクティブ空冷	アクティブ空冷	アクティブ空冷
セーフティーバルブ	Yes	Yes	Yes
到達圧力における通常騒音レベル (EN ISO 2151)	48 dB(A)	47 dB(A)	47 dB(A)
寸法	380x220x257 mm	419x265x304 mm	419x265x304 mm
重量	19 kg	24 kg	23 kg

オーダー番号

モデル	a
HiScroll 6	1
HiScroll 12	2
HiScroll 18	3

装備オプション	b
標準	0
真空計内蔵	1

オーダー番号

PD Sa00b0

アクセサリ

	注文番号
アクセサリケーブル	
メインケーブル 230 V AC, CEE 7/7 to C13, 3 m	P 4564 309 ZA
メインケーブル 115 V AC, NEMA 5-15 to C13, 3 m	P 4564 309 ZL
インターフェースケーブル, M12 m straight/M12 m straight, 3 m	PM 061 283 -T
USB ⇒ RS-485 変換インターフェースケーブル	PM 061 207 -T
アダプター, RS-485 M12	PE 100 150 -X
Y-コネクタ M12 to RS-485	P 4723 010
リモートコントローラ	
DCU 002, ディスプレイコントロールユニット	PM 061 348 AT
HPU 001, ハンドルプログラムユニット	PM 051 510 -T
真空計	
RPT 010 デジライン ピラニ+ピエゾー体型, (アダプタープラグ付き)	PE 100 183 -X
フィルター	
SAS 25 S, ダストセパレーション ポリエステルフィルター (吸気口側)	PK Z60 507
コンポーネント	
ワンタッチ継手G 1/8" (シール付、ホース接続8/6 mm)	P 4131 029
ガスバラストバルブ用キャップ	PD 100 067

VACUUM SOLUTIONS FROM A SINGLE SOURCE

Pfeiffer Vacuum stands for innovative and custom vacuum solutions worldwide, technological perfection, competent advice and reliable service.

COMPLETE RANGE OF PRODUCTS

From a single component to complex systems:

We are the only supplier of vacuum technology that provides a complete product portfolio.

COMPETENCE IN THEORY AND PRACTICE

Benefit from our know-how and our portfolio of training opportunities!

We support you with your plant layout and provide first-class on-site service worldwide.

Are you looking for a
perfect vacuum solution?
Please contact us:

Pfeiffer Vacuum GmbH
Germany
T +49 6441 802-0

www.pfeiffer-vacuum.com



Follow us on social media
#pfeiffervacuum

PFEIFFER  **VACUUM**