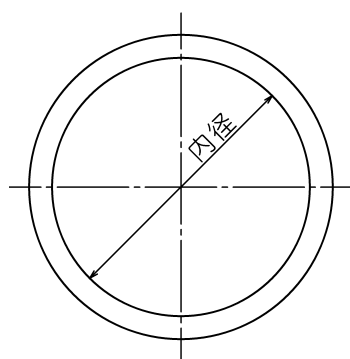


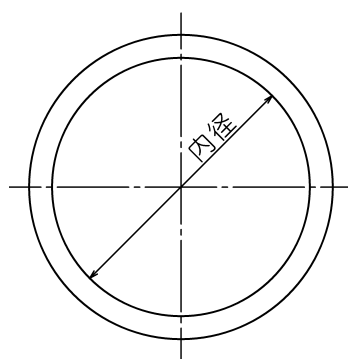
GM番



注意：材質によって寸法許容差が異なりますので
担当営業までお問合せ下さい。 規格外

	呼び番号	線径	内径	許容差
	GM-005	5.0 ± 0.12	5.0	± 0.15
	GM-010	5.0 ± 0.12	10.0	± 0.15
	GM-015	5.0 ± 0.12	15.0	± 0.15
	GM-020	5.0 ± 0.12	20.0	± 0.15
	GM-025	5.0 ± 0.12	25.0	± 0.15
	GM-030	5.0 ± 0.12	30.0	± 0.15
	GM-040	5.0 ± 0.12	35.0	± 0.15
	GM-045	5.0 ± 0.12	45.0	± 0.25
	GM-050	5.0 ± 0.12	50.0	± 0.25
	GM-055	5.0 ± 0.12	55.0	± 0.25
	GM-060	5.0 ± 0.12	60.0	± 0.25
	GM-065	5.0 ± 0.12	65.0	± 0.25
	GM-070	5.0 ± 0.12	70.0	± 0.25
	GM-075	5.0 ± 0.12	75.0	± 0.40
	GM-080	5.0 ± 0.12	80.0	± 0.40
	GM-085	5.0 ± 0.12	85.0	± 0.40
	GM-090	5.0 ± 0.12	90.0	± 0.40
	GM-095	5.0 ± 0.12	95.0	± 0.40
	GM-100	5.0 ± 0.12	100.0	± 0.40
	GM-105	5.0 ± 0.12	105.0	± 0.40
	GM-110	5.0 ± 0.12	110.0	± 0.40
	GM-115	5.0 ± 0.12	115.0	± 0.40
	GM-120	5.0 ± 0.12	120.0	± 0.40

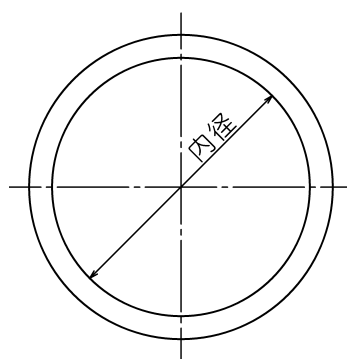
GM番



注意：材質によって寸法許容差が異なりますので
担当営業までお問合せ下さい。 規格外

	呼び番号	線径	内径	許容差
	GM-125	5.0±0.12	125.0	±0.40
	GM-130	5.0±0.12	130.0	±0.60
	GM-135	5.0±0.12	135.0	±0.60
	GM-140	5.0±0.12	140.0	±0.60
	GM-145	5.0±0.12	145.0	±0.60
	GM-150	5.0±0.12	150.0	±0.60
	GM-155	5.0±0.12	155.0	±0.60
	GM-160	5.0±0.12	160.0	±0.60
	GM-165	5.0±0.12	165.0	±0.60
	GM-170	5.0±0.12	170.0	±0.60
	GM-175	5.0±0.12	175.0	±0.60
	GM-180	5.0±0.12	180.0	±0.60
	GM-185	5.0±0.12	185.0	±0.80
	GM-190	5.0±0.12	190.0	±0.80
	GM-195	5.0±0.12	195.0	±0.80
	GM-200	5.0±0.12	200.0	±0.80
	GM-205	5.0±0.12	205.0	±0.80
	GM-210	5.0±0.12	210.0	±0.80
	GM-215	5.0±0.12	215.0	±0.80
	GM-220	5.0±0.12	220.0	±0.80
	GM-225	5.0±0.12	225.0	±0.80
	GM-230	5.0±0.12	230.0	±0.80
	GM-235	5.0±0.12	235.0	±0.80

GM番



注意：材質によって寸法許容差が異なりますので
担当営業までお問合せ下さい。 規格外

	呼び番号	線径	内径	許容差
	GM-240	5.0 ± 0.12	240.0	± 0.80
	GM-245	5.0 ± 0.12	245.0	± 0.80
	GM-250	5.0 ± 0.12	250.0	± 0.80
	GM-255	5.0 ± 0.12	255.0	± 0.80
	GM-260	5.0 ± 0.12	260.0	± 0.80
	GM-265	5.0 ± 0.12	265.0	± 0.80
	GM-270	5.0 ± 0.12	270.0	± 0.80
	GM-275	5.0 ± 0.12	275.0	± 0.80
	GM-280	5.0 ± 0.12	280.0	± 0.80
	GM-285	5.0 ± 0.12	285.0	± 0.80
	GM-290	5.0 ± 0.12	290.0	± 0.80
	GM-295	5.0 ± 0.12	295.0	± 0.80
	GM-300	5.0 ± 0.12	300.0	± 0.80