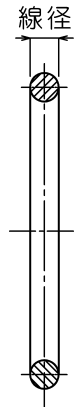
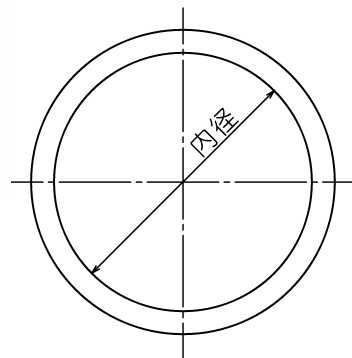


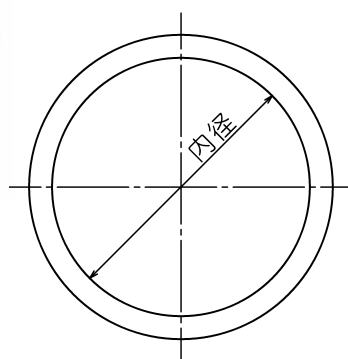
JIS B2401 P番



注意：材質によって寸法許容差が異なりますので
担当営業までお問合せ下さい。

呼び番号	線径	許容差	内径	許容差
P-2	1.9	± 0.08	1.8	± 0.14
P-3	1.9	± 0.08	2.8	± 0.14
P-4	1.9	± 0.08	3.8	± 0.14
P-5	1.9	± 0.08	4.8	± 0.15
P-6	1.9	± 0.08	5.8	± 0.15
P-7	1.9	± 0.08	6.8	± 0.16
P-8	1.9	± 0.08	7.8	± 0.16
P-9	1.9	± 0.08	8.8	± 0.17
P-10	1.9	± 0.08	9.8	± 0.17
P-10A	2.4	± 0.09	9.8	± 0.17
P-11	2.4	± 0.09	10.8	± 0.18
P-11.2	2.4	± 0.09	11.0	± 0.18
P-12	2.4	± 0.09	11.8	± 0.19
P-12.5	2.4	± 0.09	12.3	± 0.19
P-14	2.4	± 0.09	13.8	± 0.19
P-15	2.4	± 0.09	14.8	± 0.20
P-16	2.4	± 0.09	15.8	± 0.20
P-18	2.4	± 0.09	17.8	± 0.21
P-20	2.4	± 0.09	19.8	± 0.22
P-21	2.4	± 0.09	20.8	± 0.23
P-22	2.4	± 0.09	21.8	± 0.24

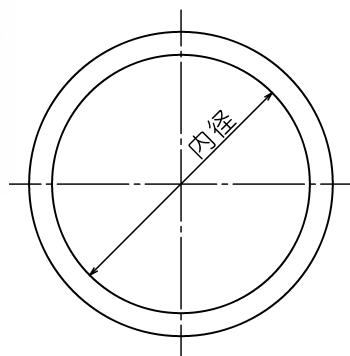
JIS B2401 P番



注意：材質によって寸法許容差が異なりますので
担当営業までお問合せ下さい。

呼び番号	線径	許容差	内径	許容差
P-22A	3.5	±0.1	21.7	±0.24
P-22.4	3.5	±0.1	22.1	±0.24
P-24	3.5	±0.1	23.7	±0.24
P-25	3.5	±0.1	24.7	±0.25
P-26	3.5	±0.1	25.7	±0.26
P-28	3.5	±0.1	27.7	±0.28
P-29	3.5	±0.1	28.7	±0.29
P-29.5	3.5	±0.1	29.2	±0.29
P-30	3.5	±0.1	29.7	±0.29
P-31	3.5	±0.1	30.7	±0.30
P-31.5	3.5	±0.1	31.2	±0.31
P-32	3.5	±0.1	31.7	±0.31
P-34	3.5	±0.1	33.7	±0.33
P-35	3.5	±0.1	34.7	±0.34
P-35.5	3.5	±0.1	35.2	±0.34
P-36	3.5	±0.1	35.7	±0.34
P-38	3.5	±0.1	37.7	±0.37
P-39	3.5	±0.1	38.7	±0.37
P-40	3.5	±0.1	39.7	±0.37
P-41	3.5	±0.1	40.7	±0.38
P-42	3.5	±0.1	41.7	±0.39

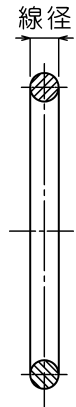
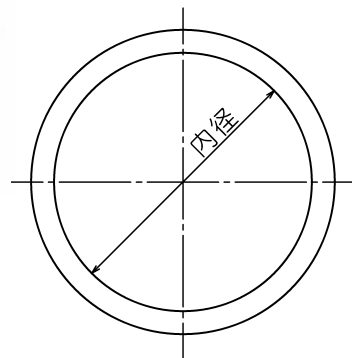
JIS B2401 P番



注意：材質によって寸法許容差が異なりますので
担当営業までお問合せ下さい。

呼び番号	線径	許容差	内径	許容差
P-42	3.5	±0.1	41.7	±0.39
P-44	3.5	±0.1	43.7	±0.41
P-45	3.5	±0.1	44.7	±0.41
P-46	3.5	±0.1	45.7	±0.42
P-48	3.5	±0.1	47.7	±0.44
P-49	3.5	±0.1	48.7	±0.45
P-50	3.5	±0.1	49.7	±0.45
P-48A	5.7	±0.13	47.6	±0.44
P-50A	5.7	±0.13	49.6	±0.45
P-52	5.7	±0.13	51.6	±0.47
P-53	5.7	±0.13	52.6	±0.48
P-55	5.7	±0.13	54.6	±0.49
P-56	5.7	±0.13	55.6	±0.50
P-58	5.7	±0.13	57.6	±0.52
P-60	5.7	±0.13	59.6	±0.53
P-62	5.7	±0.13	61.6	±0.55
P-63	5.7	±0.13	62.6	±0.56
P-65	5.7	±0.13	64.6	±0.57
P-67	5.7	±0.13	66.6	±0.59
P-70	5.7	±0.13	69.6	±0.61
P-71	5.7	±0.13	70.6	±0.62

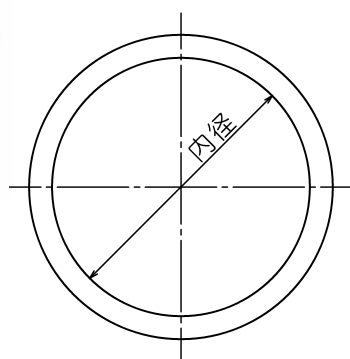
JIS B2401 P番



注意：材質によって寸法許容差が異なりますので
担当営業までお問合せ下さい。

呼び番号	線径	許容差	内径	許容差
P-75	5.7	± 0.13	74.6	± 0.65
P-80	5.7	± 0.13	79.6	± 0.69
P-85	5.7	± 0.13	84.3	± 0.73
P-90	5.7	± 0.13	89.6	± 0.77
P-95	5.7	± 0.13	94.6	± 0.81
P-100	5.7	± 0.13	99.6	± 0.84
P-102	5.7	± 0.13	101.6	± 0.85
P-105	5.7	± 0.13	104.6	± 0.87
P-110	5.7	± 0.13	109.6	± 0.91
P-112	5.7	± 0.13	111.6	± 0.92
P-115	5.7	± 0.13	114.6	± 0.94
P-120	5.7	± 0.13	119.6	± 0.98
P-125	5.7	± 0.13	124.6	± 1.01
P-130	5.7	± 0.13	129.6	± 1.05
P-132	5.7	± 0.13	131.6	± 1.06
P-135	5.7	± 0.13	134.6	± 1.09
P-140	5.7	± 0.13	139.6	± 1.12
P-145	5.7	± 0.13	144.6	± 1.16
P-150	5.7	± 0.13	149.6	± 1.19

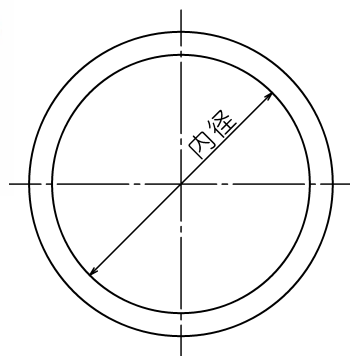
JIS B2401 P番



注意：材質によって寸法許容差が異なりますので
担当営業までお問合せ下さい。

呼び番号	線径	許容差	内径	許容差
P-150A	8.4	± 0.15	149.5	± 1.19
P-155	8.4	± 0.15	154.5	± 1.23
P-160	8.4	± 0.15	159.5	± 1.26
P-165	8.4	± 0.15	164.5	± 1.30
P-170	8.4	± 0.15	169.5	± 1.33
P-175	8.4	± 0.15	174.5	± 1.37
P-180	8.4	± 0.15	179.5	± 1.40
P-185	8.4	± 0.15	184.5	± 1.44
P-190	8.4	± 0.15	189.5	± 1.48
P-195	8.4	± 0.15	194.5	± 1.51
P-200	8.4	± 0.15	199.5	± 1.55
P-205	8.4	± 0.15	204.5	± 1.58
P-209	8.4	± 0.15	208.5	± 1.61
P-210	8.4	± 0.15	209.5	± 1.62
P-215	8.4	± 0.15	214.5	± 1.65
P-220	8.4	± 0.15	219.5	± 1.68
P-225	8.4	± 0.15	224.5	± 1.71
P-230	8.4	± 0.15	229.5	± 1.75
P-235	8.4	± 0.15	234.5	± 1.78

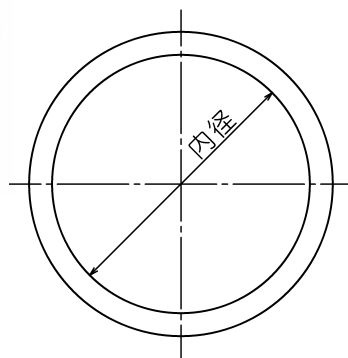
JIS B2401 P番



注意：材質によって寸法許容差が異なりますので
担当営業までお問合せ下さい。 規格外

呼び番号	線径	許容差	内径	許容差
P-240	8.4	± 0.15	239.5	± 1.81
P-245	8.4	± 0.15	244.5	± 1.84
P-250	8.4	± 0.15	249.5	± 1.88
P-255	8.4	± 0.15	254.5	± 1.91
P-260	8.4	± 0.15	259.5	± 1.94
P-265	8.4	± 0.15	264.5	± 1.97
P-270	8.4	± 0.15	269.5	± 2.01
P-275	8.4	± 0.15	274.5	± 2.04
P-280	8.4	± 0.15	279.5	± 2.07
P-285	8.4	± 0.15	284.5	± 2.10
P-290	8.4	± 0.15	289.5	± 2.14
P-295	8.4	± 0.15	294.5	± 2.17
P-300	8.4	± 0.15	299.5	± 2.20
P-305	8.4	± 0.15	304.5	± 2.24
P-310	8.4	± 0.15	309.5	± 2.27
P-335	8.4	± 0.15	334.5	± 2.42
P-340	8.4	± 0.15	339.5	± 2.45
P-345	8.4	± 0.15	344.5	± 2.48
P-350	8.4	± 0.15	349.5	± 2.51

JIS B2401 P番



注意：材質によって寸法許容差が異なりますので
担当営業までお問合せ下さい。 規格外

呼び番号	線径	許容差	内径	許容差
P-355	8.4	± 0.15	354.5	± 2.54
P-360	8.4	± 0.15	359.5	± 2.57
P-365	8.4	± 0.15	364.5	± 2.60
P-370	8.4	± 0.15	369.5	± 2.63
P-375	8.4	± 0.15	374.5	± 2.67
P-380	8.4	± 0.15	379.5	± 2.70
P-385	8.4	± 0.15	384.5	± 2.73
P-390	8.4	± 0.15	389.5	± 2.77
P-395	8.4	± 0.15	394.5	± 2.79
P-400	8.4	± 0.15	399.5	± 2.82