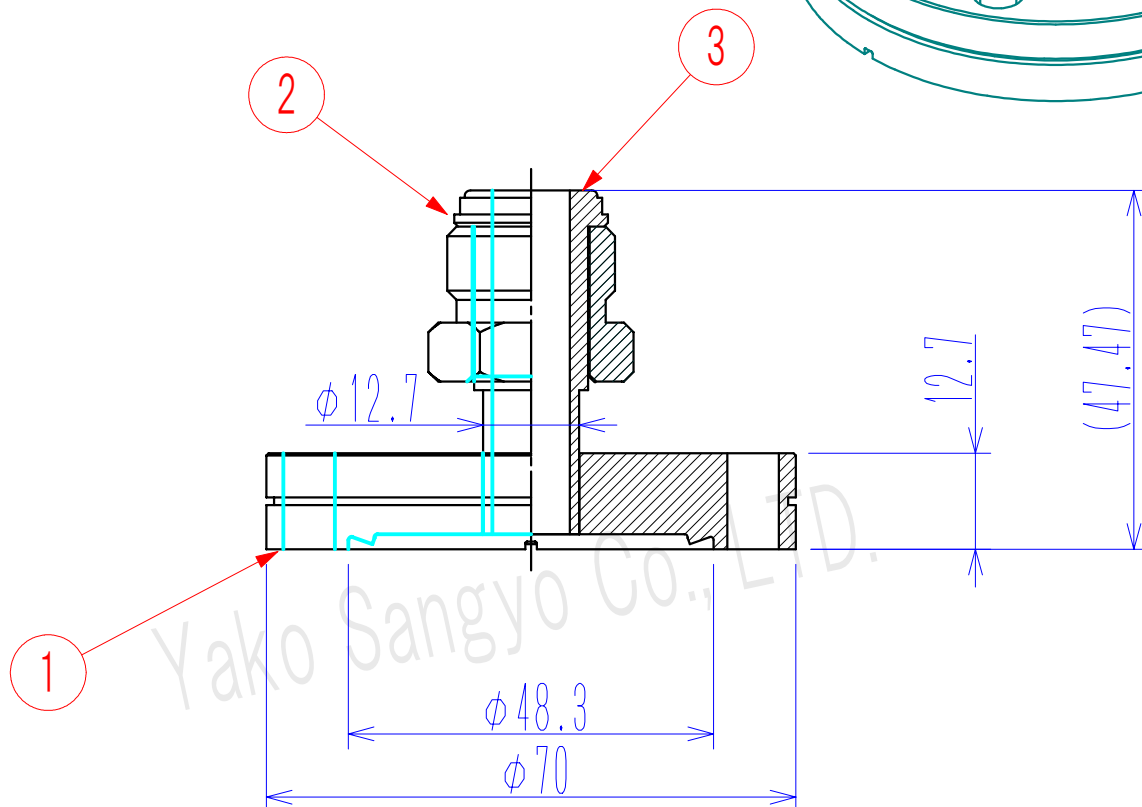
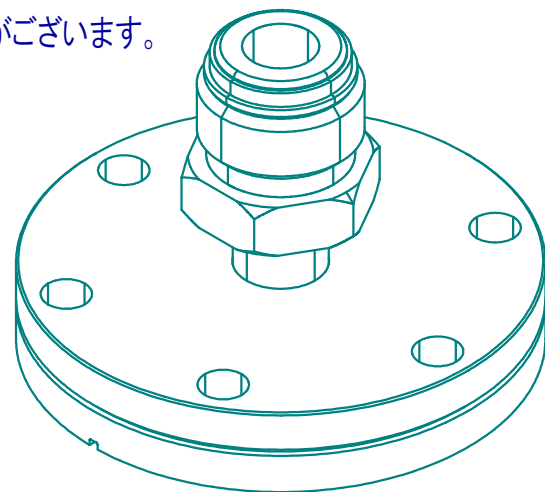


符号	Nane 名前	Dimensions 品番/寸法	材質	数量	備考
1	ICF70フランジ	ICF70-FH	SUS304L	1	
2	オスナット1/2"	S8MN	SUS316L	1	※1
3	オス用グランド1/2"	S8LG19 (BA)	SUS316L	1	※1

※1:Swagelok社製 継手も対応可能です。その場合面間が変わる場合がございます。



Yako Sangyo Co., Ltd.

(単位:mm)

基準寸法の区分	公差等級		
	精級 ±	中級 ±	粗級 ±
0.5以上 3以下	0.05	0.10	0.20
3を超え 6以下	0.05	0.10	0.30
6を超え 30以下	0.10	0.20	0.50
30を超え 120以下	0.15	0.30	0.80
120を超え 315以下	0.20	0.50	1.20
315を超え 1000以下	0.30	0.80	2.00
1000を超え 2000以下	0.50	1.20	3.00

He Leak Rate リーク量 $5.0 \times 10^{-10} \text{ Pa} \cdot \text{m}^3 / \text{sec}$ 以下

総重量(許容±10%)
0.40 kg

QTY 数量



Title 変換アダプター
型式:ICF70-1/2VM

Material 記号 日付 訂正理由 担当承認

Drawn, No Y-ICF70-1/2VM
REV 0

Date 1/1
Scale 1/1
Drawn by T.SHINODA
Designed by T.SHINODA
Check by T.SHINODA
八光産業株式会社
Yako Sangyo CO., LTD.