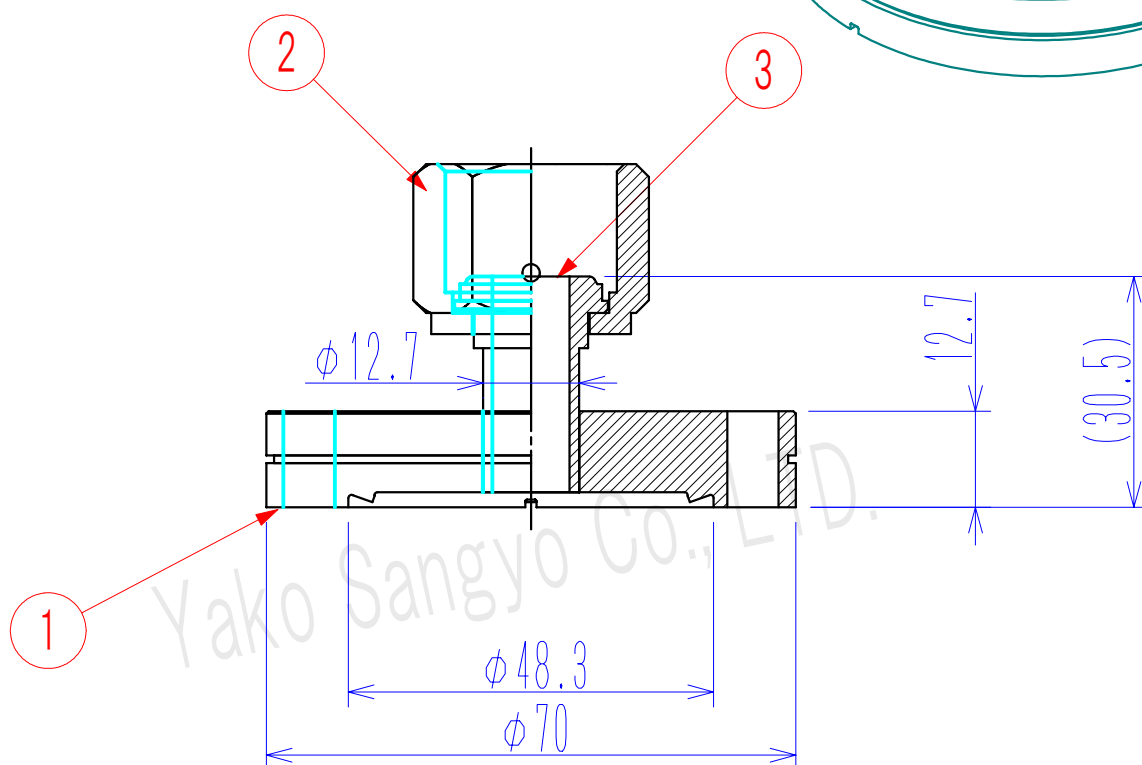
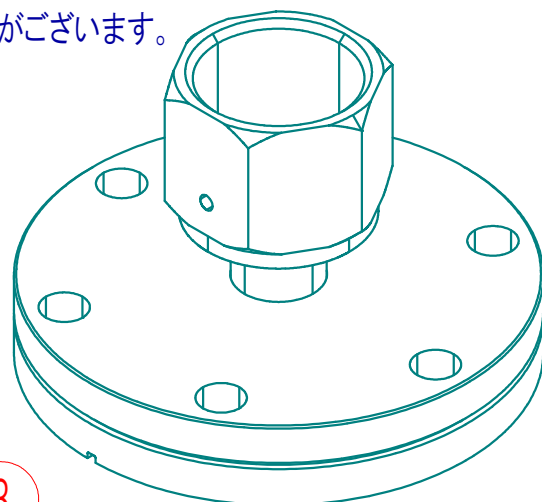


符号	Name 名前	Dimensions 品番/寸法	材質	数量	備考
1	ICF70フランジ	ICF70-FH	SUS304L	1	
2	メスナット1/2"	S8FN	SUS316L	1	※1
3	メス用グラッド1/2"	S8SG19 (BA)	SUS316L	1	※1

※1:Swagelok社製 継手も対応可能です。その場合面間が変わる場合がございます。



Yako Sangyo Co., Ltd.

(単位:mm)

基準寸法の区分	公差等級		
	精級 ±	中級 ±	粗級 ±
0.5以上 3以下	0.05	0.10	0.20
3を超え 6以下	0.05	0.10	0.30
6を超え 30以下	0.10	0.20	0.50
30を超え 120以下	0.15	0.30	0.80
120を超え 315以下	0.20	0.50	1.20
315を超え 1000以下	0.30	0.80	2.00
1000を超え 2000以下	0.50	1.20	3.00

He Leak Rate リーク量	5.0x10 ⁻¹⁰ Pa·m ³ /sec 以下	
総重量(許容±10%)	QTY 数量	
0.39 kg		

Title 変換アダプター
型式:ICF70-1/2VF

Drawn, No Y-ICF70-1/2VF

Material	Date	Drawn by 製図	Designed by 設計	Check by 検図	八光産業 株式会社 Yako Sangyo CO., LTD.
	Scale 1/1	T.SHINODA	T.SHINODA	T.SHINODA	
記号	日付	訂正理由		担当	承認