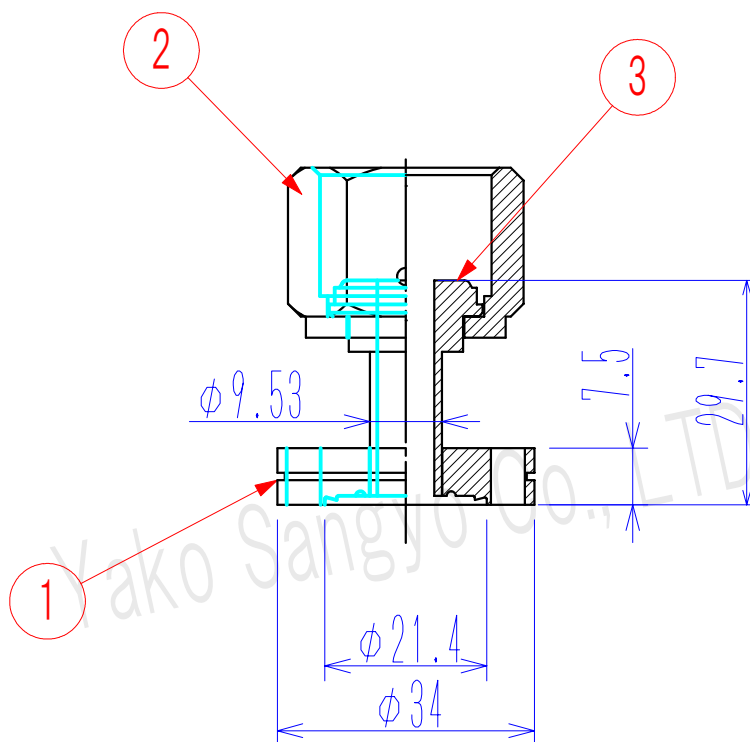
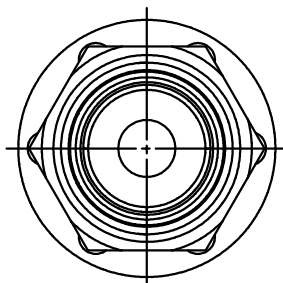
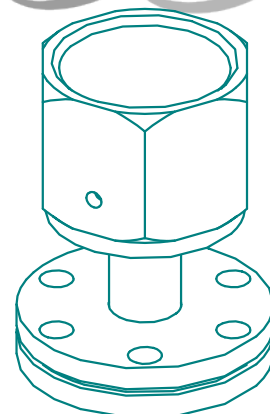


| 符号 | Nane 名前 | Dimensions 品番/寸法 | 材質 | 数量 | 備考 |
|----|--------------|------------------|---------|----|----|
| 1 | ICF34穴あきフランジ | ICF34-9.6FH | SUS304L | 1 | |
| 2 | メスナット1/2" | S8FN | SUS316L | 1 | ※1 |
| 3 | メス用グランド3/8" | S6SG19 (BA) | SUS316L | 1 | ※1 |

※1:Swagelok社製 継手も対応可能です。その場合面間が変わる場合がございます。



(単位:mm)

| 基準寸法の区分 | 公差等級 | | |
|----------------|---------|---------|---------|
| | 精級 ± | 中級 ± | 粗級 ± |
| 0.5以上 3以下 | 0.05 | 0.10 | 0.20 |
| 3を超え 6以下 | 0.05 | 0.10 | 0.30 |
| 6を超え 30以下 | 0.10 | 0.20 | 0.50 |
| 30を超え 120以下 | 0.15 | 0.30 | 0.80 |
| 120を超え 315以下 | 0.20 | 0.50 | 1.20 |
| 315を超え 1000以下 | 0.30 | 0.80 | 2.00 |
| 1000を超え 2000以下 | 0.50 | 1.20 | 3.00 |

He Leak Rate リーク量 $5.0 \times 10^{-10} \text{ Pa} \cdot \text{m}^3 / \text{sec}$ 以下

総重量(許容±10%)
0.103 kg

Title 変換アダプター
型式:ICF34-3/8VF

Drawn, No Y-ICF34-3/8VF

REV 0
Date
Scale 1/1

Material
記号 日付 訂正理由
Drawn by 製図 T.SHINODA
Designed by 設計 T.SHINODA
Check by 検図 T.SHINODA

八光産業株式会社
Yako Sangyo CO., LTD.

