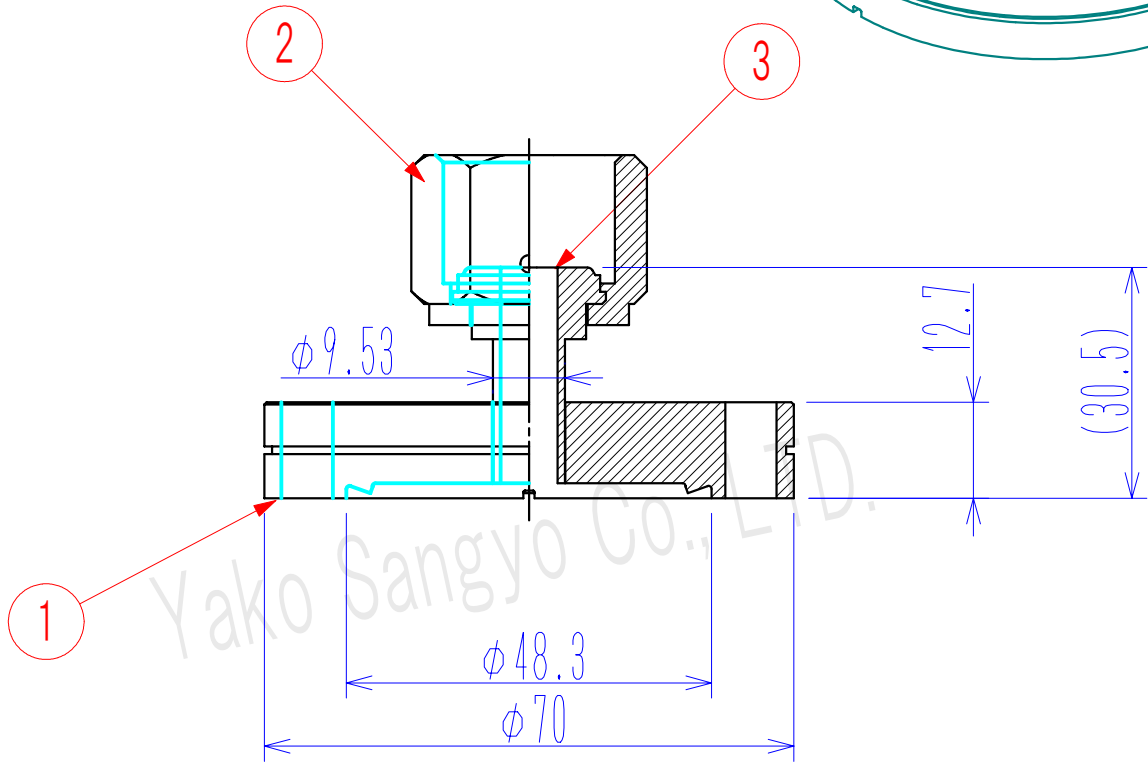
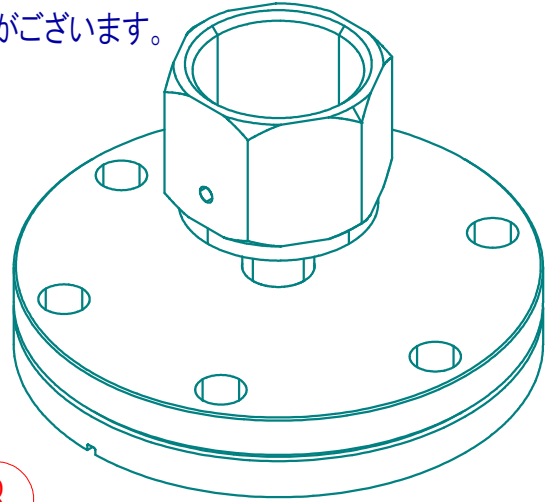


符号	Name 名前	Dimensions 品番/寸法	材質	数量	備考
1	ICF70フランジ	ICF70-FH	SUS304L	1	
2	メスナット1/2"	S8FN	SUS316L	1	※1
3	メス用グラウンド3/8"	S6SG19 (BA)	SUS316L	1	※1

※1:Swagelok社製 継手も対応可能です。その場合面間が変わる場合がございます。



(単位:mm)

基準寸法の区分	公差等級		
	精級 ±	中級 ±	粗級 ±
0.5以上 3以下	0.05	0.10	0.20
3を越え 6以下	0.05	0.10	0.30
6を越え 30以下	0.10	0.20	0.50
30を越え 120以下	0.15	0.30	0.80
120を越え 315以下	0.20	0.50	1.20
315を越え 1000以下	0.30	0.80	2.00
1000を越え 2000以下	0.50	1.20	3.00

He Leak Rate リーク量 $5.0 \times 10^{-10} \text{ Pa} \cdot \text{m}^3 / \text{sec}$ 以下

総重量(許容±10%)
0.39 kg

QTY 数量

Title 変換アダプター
型式:ICF70-3/8VF

Material

記号 日付 訂正理由 担当承認

Drawn, No Y-ICF70-3/8VF

REV 0 Date Scale 1/1

Drawn by 製図 T.SHINODA
Designed by 設計 T.SHINODA
Check by 検図 T.SHINODA

八光産業 株式会社
Yako Sangyo CO., LTD.

