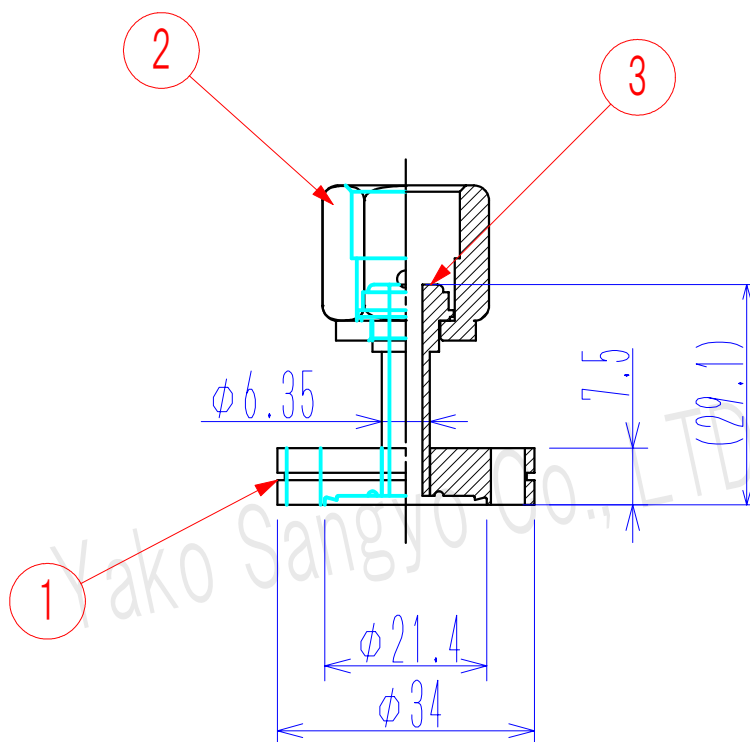
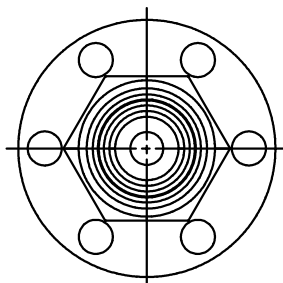
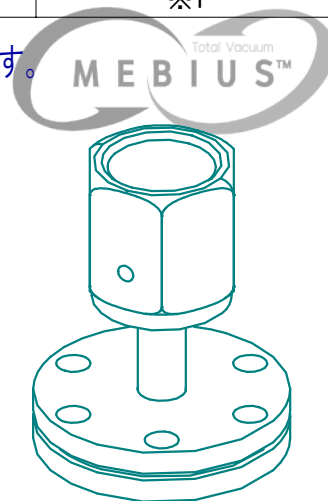


符号	Nane 名前	Dimensions 品番/寸法	材質	数量	備考
1	ICF34穴あきフランジ	ICF34-6.4FH	SUS304L	1	
2	メスナット1/4"	S4FN	SUS316L	1	※1
3	メス用グランド1/4"	S4SG19 (BA)	SUS316L	1	※1

※1:Swagelok社製 継手も対応可能です。その場合面間が変わる場合がございます。



		公差等級 (単位:mm)					
		基準寸法の区分			公差等級		
		許	容	差	精 級 ±	中 級 ±	粗 級 ±
		0.5以上 3以下	0.05	0.10	0.20		
		3を超え 6以下	0.05	0.10	0.30		
		6を超え 30以下	0.10	0.20	0.50		
		30を超え 120以下	0.15	0.30	0.80		
		120を超え 315以下	0.20	0.50	1.20		
		315を超え 1000以下	0.30	0.80	2.00		
		1000を超え 2000以下	0.50	1.20	3.00		

He Leak Rate リーク量	5.0x10 ⁻¹⁰ Pa·m ³ /sec 以下		
総重量(許容±10%)	QTY 数量		
0.078 kg	2		

Title	変換アダプター 型式:ICF34-1/4VF		
Material			
Date	Drawn by 製 図	Designed by 設 計	Check by 検 図
Scale 1/1	T.SHINODA	T.SHINODA	T.SHINODA

Drawn, No	REV	八光産業 株式会社 Yako Sangyo CO., LTD.	
Y-ICF34-1/4VF	0		