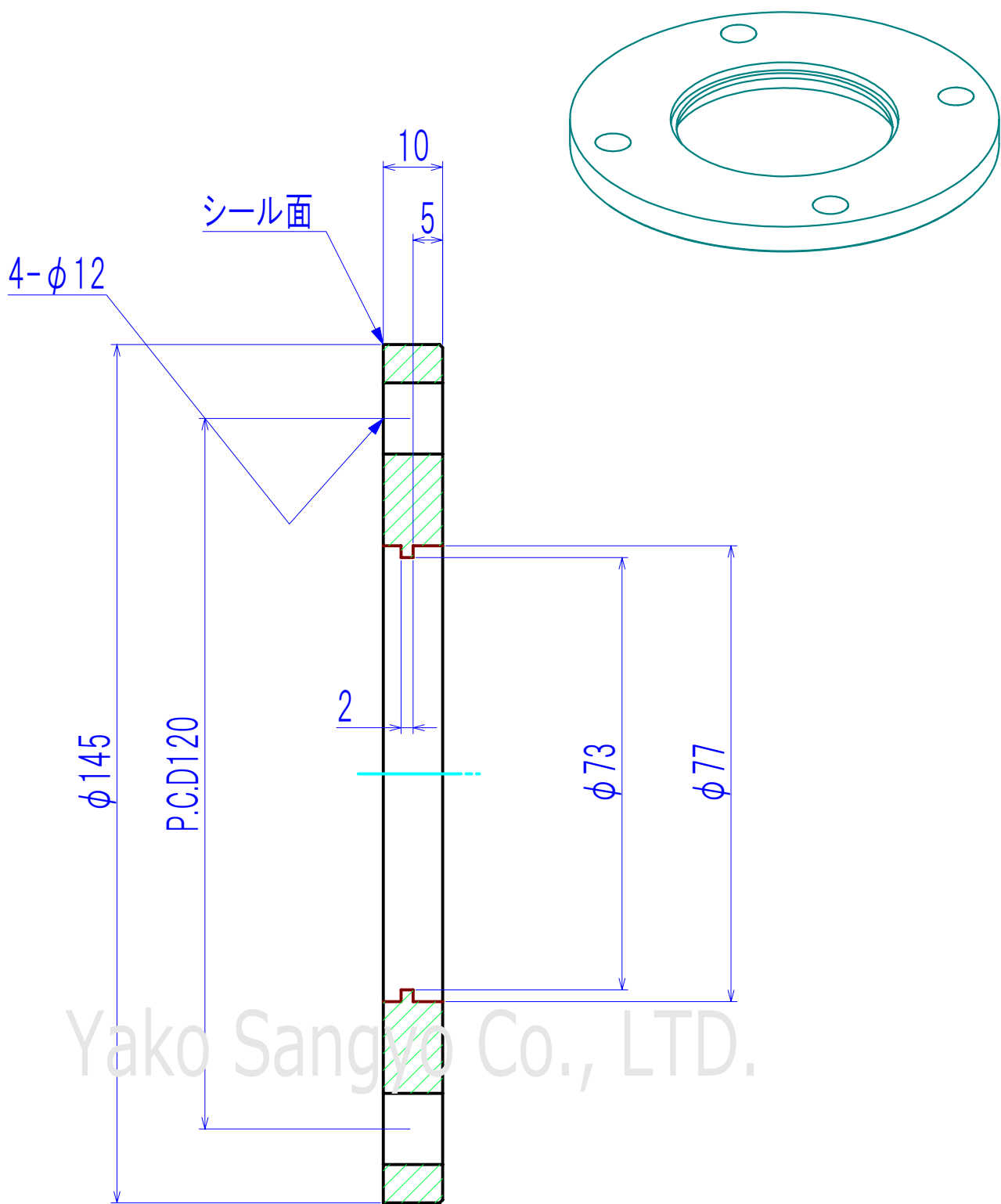


符号	Name 名称	Dimensions 品番 / 寸法	Material 材質	QTY 数量	Remarks 備考
1					



Yako Sangyo Co., LTD.

(単位:mm)

基準寸法の区分	公差等級		
	精級 ±	中級 ±	粗級 ±
0.5以上 3以下	0.05	0.10	0.20
3を超え 6以下	0.05	0.10	0.30
6を超え 30以下	0.10	0.20	0.50
30を超え 120以下	0.15	0.30	0.80
120を超え 315以下	0.20	0.50	1.20
315を超え 1000以下	0.30	0.80	2.00
1000を超え 2000以下	0.50	1.20	3.00

He Leak Rate リーク量	0.92 kg	QTY 数量	2		
総重量(許容±10%)		Material	SUS304	記号	日付
		製図	T.SHINODA	設計	T.SHINODA
		検図	T.SHINODA	訂正理由	担当 承認
Drawn by	Y	製図	T.SHINODA	設計	T.SHINODA
Check by		検図	T.SHINODA	訂正理由	担当 承認

Title 真空フランジVF65穴あきフランジ
型式:VF65-65H

Drawn,No Y-VF65-65H

REV

Date
Scale 1/1

Drawn by
製図
T.SHINODA

Designed by
設計
T.SHINODA

Check by
検図
T.SHINODA

八光産業 株式会社
Yako Sangyo CO., LTD.