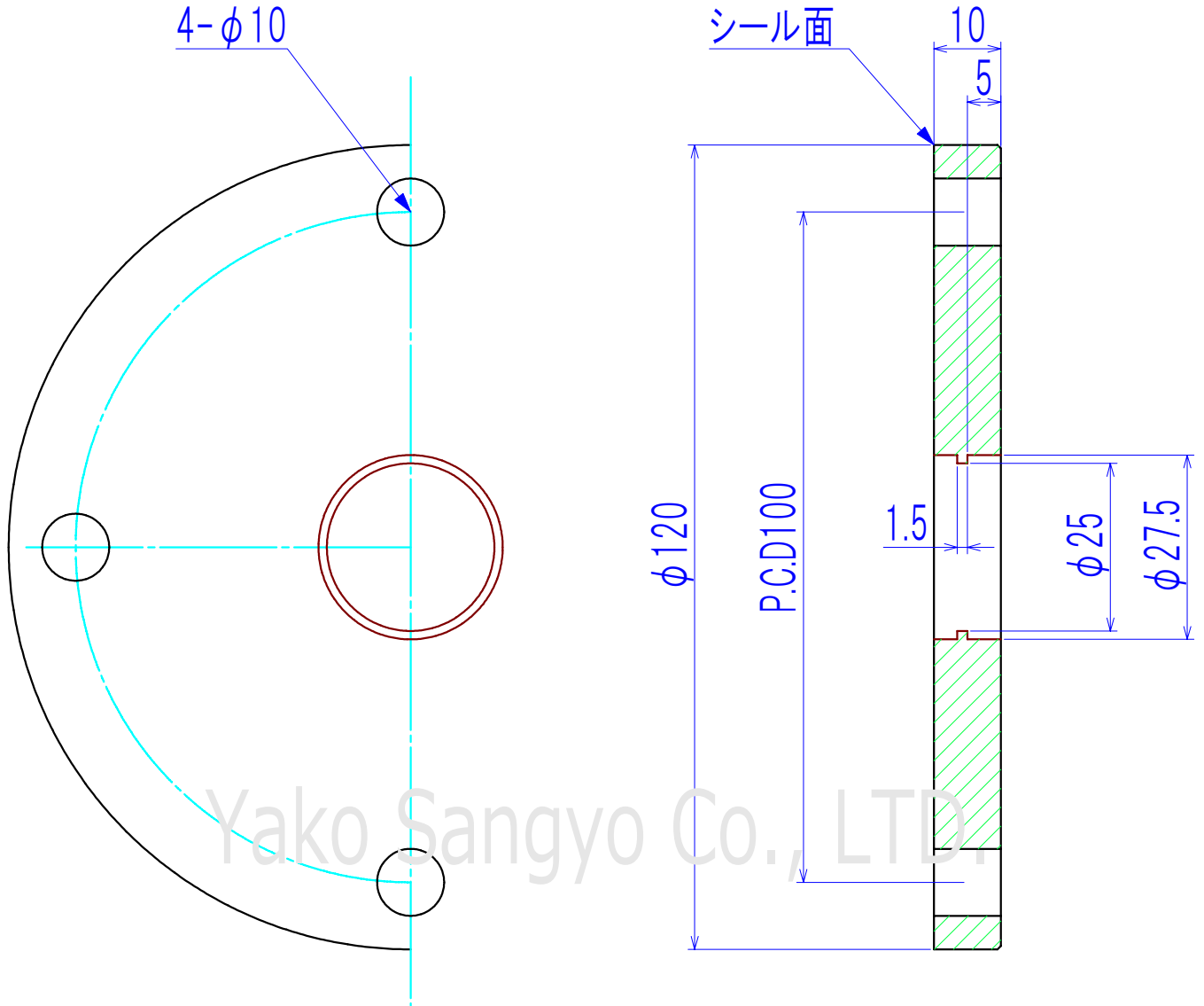
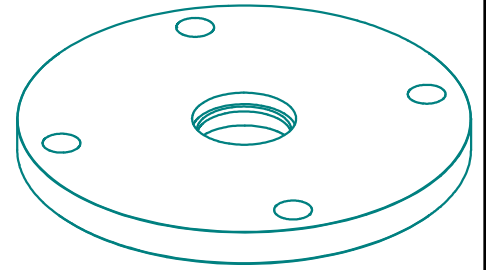


| 符号 | Name 名称 | Dimensions 品番 / 寸法 | Material 材質 | QTY 数量 | Remarks 備考 |
|----|---------|--------------------|-------------|--------|------------|
| 1 | | | | | |



Yako Sangyo Co., LTD.

(単位:mm)

| 基準寸法の区分 | 公差等級 | | |
|----------------|---------|---------|---------|
| | 精級 ± | 中級 ± | 粗級 ± |
| 0.5以上 3以下 | 0.05 | 0.10 | 0.20 |
| 3を超え 6以下 | 0.05 | 0.10 | 0.30 |
| 6を超え 30以下 | 0.10 | 0.20 | 0.50 |
| 30を超え 120以下 | 0.15 | 0.30 | 0.80 |
| 120を超え 315以下 | 0.20 | 0.50 | 1.20 |
| 315を超え 1000以下 | 0.30 | 0.80 | 2.00 |
| 1000を超え 2000以下 | 0.50 | 1.20 | 3.00 |

| | | | | | | | | |
|----------------------|-----------|-----------|-----------------------|-----------|--------|--|--|--|
| He Leak Rate リーク量 | 0.83 kg | | | QTY 数量 | 2 | | | |
| 総重量(許容±10%) | 0.83 kg | | | Material | SUS304 | | | |
| 記号 | 日付 | 訂正理由 | 担当 | 承認 | | | | |
| 製図 | 設計 | 検図 | 八光産業 株式会社 | | | | | |
| T.SHINODA | T.SHINODA | T.SHINODA | Yako Sangyo CO., LTD. | | | | | |

| | | |
|----------|----------------------------------|-------|
| Title | 真空フランジVF50穴あきフランジ 型式:VF50-20H | |
| Drawn,No | Y-VF50-20H | |
| REV | Date | Scale |
| | | 1/1 |