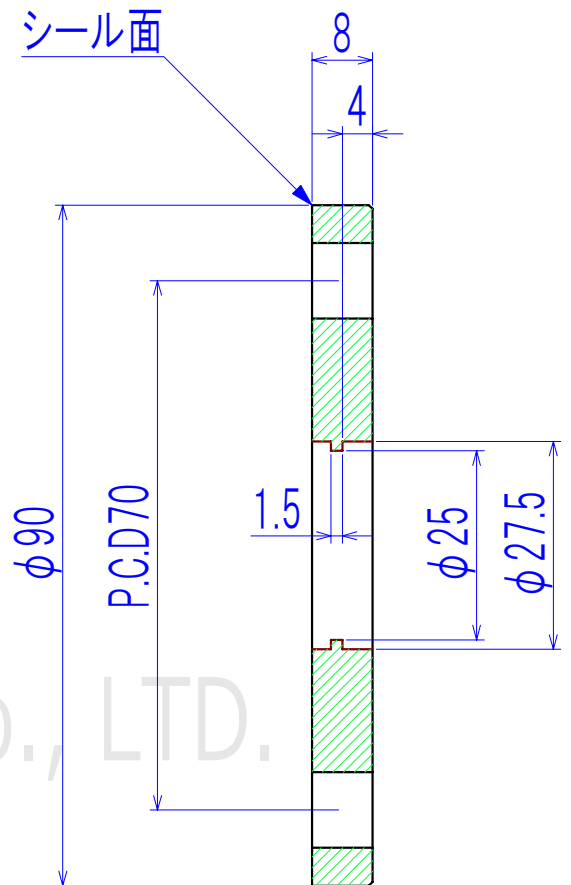
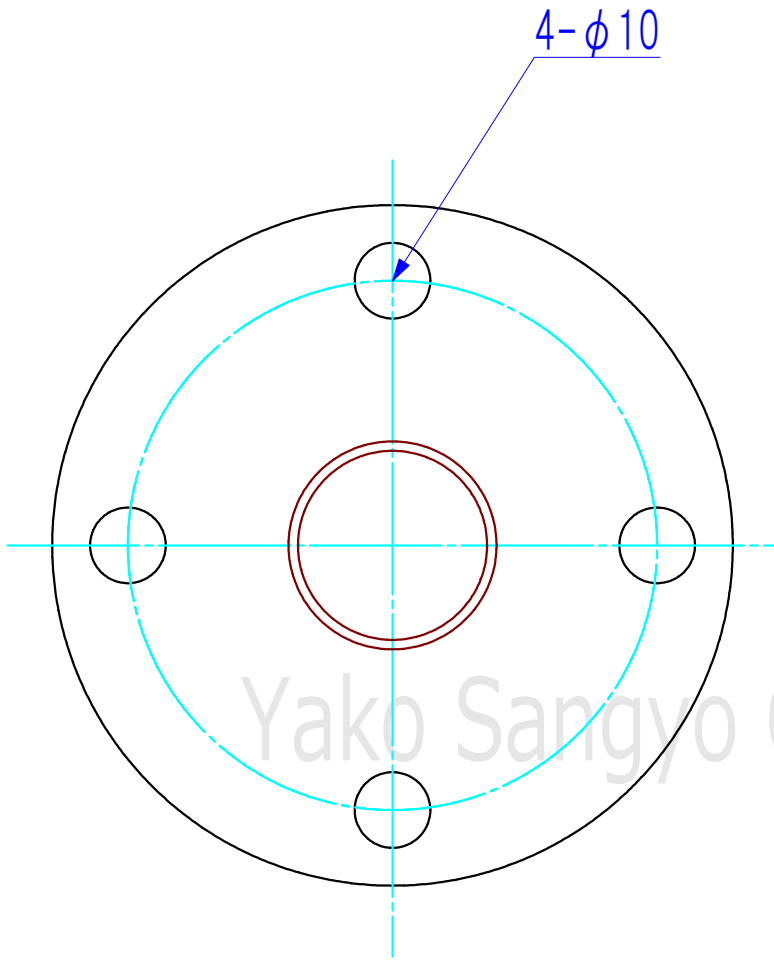
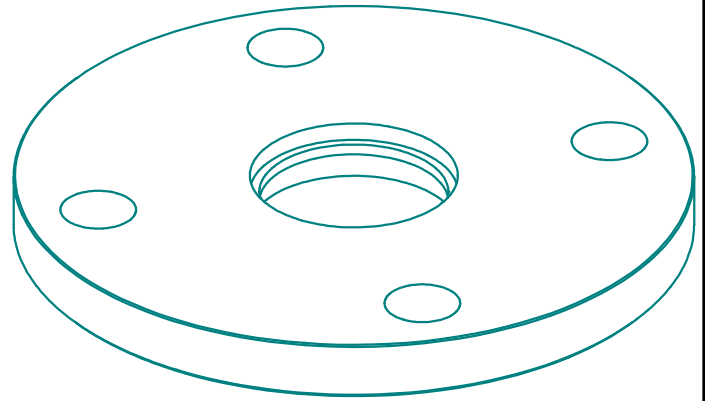


符号	Name 名称	Dimensions 品番 / 寸法	Material 材質	QTY 数量	Remarks 備考
1					



Yako Sangyo Co., LTD.

(単位:mm)

基準寸法の区分	公差等級		
	精級 ±	中級 ±	粗級 ±
0.5以上 3以下	0.05	0.10	0.20
3を超え 6以下	0.05	0.10	0.30
6を超え 30以下	0.10	0.20	0.50
30を超え 120以下	0.15	0.30	0.80
120を超え 315以下	0.20	0.50	1.20
315を超え 1000以下	0.30	0.80	2.00
1000を超え 2000以下	0.50	1.20	3.00

He Leak Rate リーク量	0.35 kg	QTY 数量	2					
総重量(許容±10%)		製図	△	日付		訂正理由		担当 承認
Material	SUS304	設計	△					
Drawn by	T.SHINODA	製図	△					
Designed by	T.SHINODA	設計	△					
Check by	T.SHINODA	検図	△					

Title 真空フランジVF25穴あきフランジ
型式:VF25-20H

Drawn,No Y-VF25-20H

REV Date Scale 1/1

Drawn by T.SHINODA

Designed by T.SHINODA

Check by T.SHINODA

八光産業 株式会社
Yako Sangyo CO., LTD.