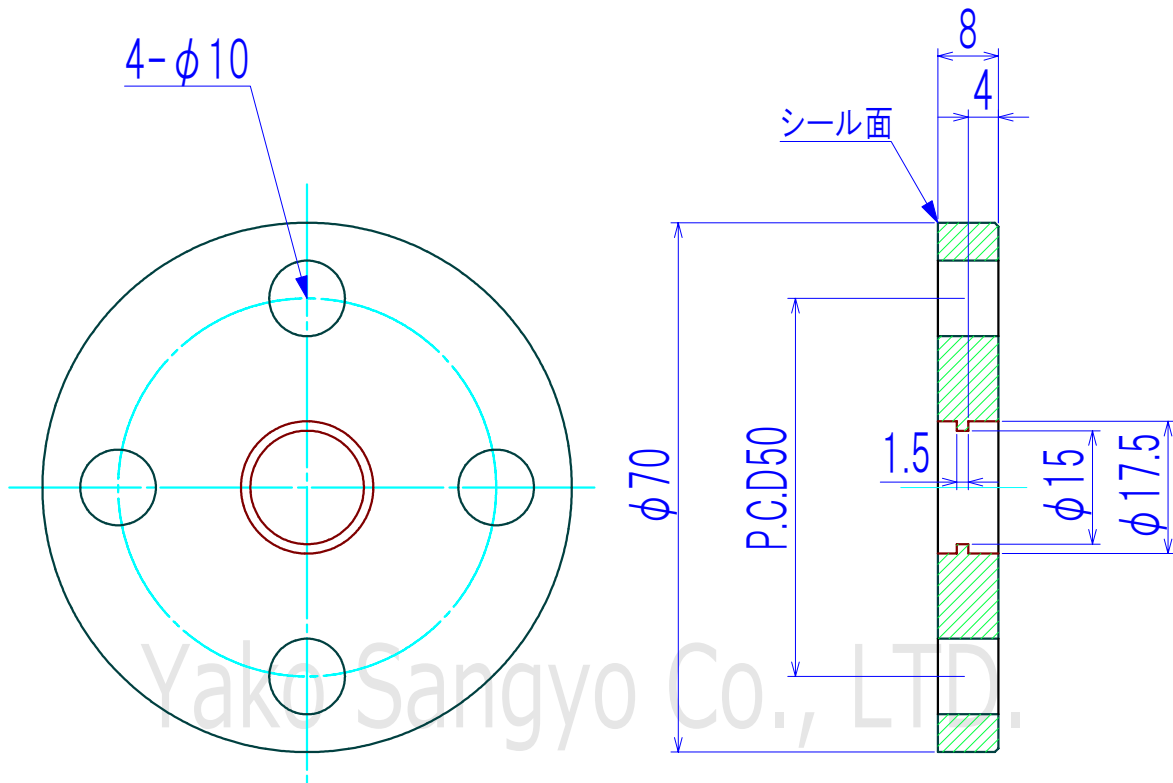
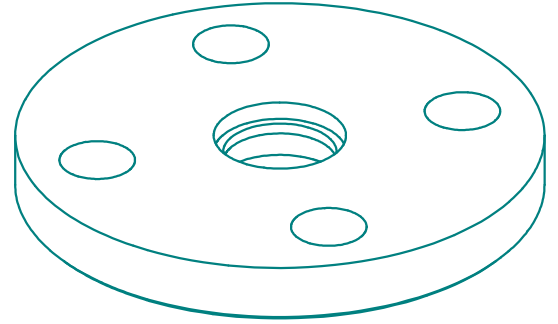


符号	Name 名称	Dimensions 品番 / 寸法	Material 材質	QTY 数量	Remarks 備考
1					
2					
3					



Yako Sangyo Co., LTD.

(単位:mm)

基準寸法の区分	公差等級		
	精級 ±	中級 ±	粗級 ±
0.5以上 3以下	0.05	0.10	0.20
3を超え 6以下	0.05	0.10	0.30
6を超え 30以下	0.10	0.20	0.50
30を超え 120以下	0.15	0.30	0.80
120を超え 315以下	0.20	0.50	1.20
315を超え 1000以下	0.30	0.80	2.00
1000を超え 2000以下	0.50	1.20	3.00

He Leak Rate リーク量	0.21 kg	QTY 数量	2
総重量(許容±10%)	0.21 kg	製図	T.SHINODA
Material	SUS304	設計	T.SHINODA
		日付	
		訂正理由	
		担当	
		承認	

Title 真空フランジVF10穴あきフランジ
型式:VF10-10H

Drawn,No Y-VF10-10H

REV 0 Date 1/1 Drawn by T.SHINODA Designed by T.SHINODA Check by T.SHINODA
八光産業 株式会社
Yako Sangyo CO., LTD.

