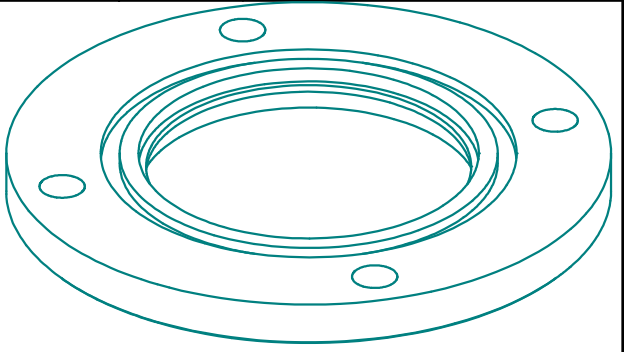
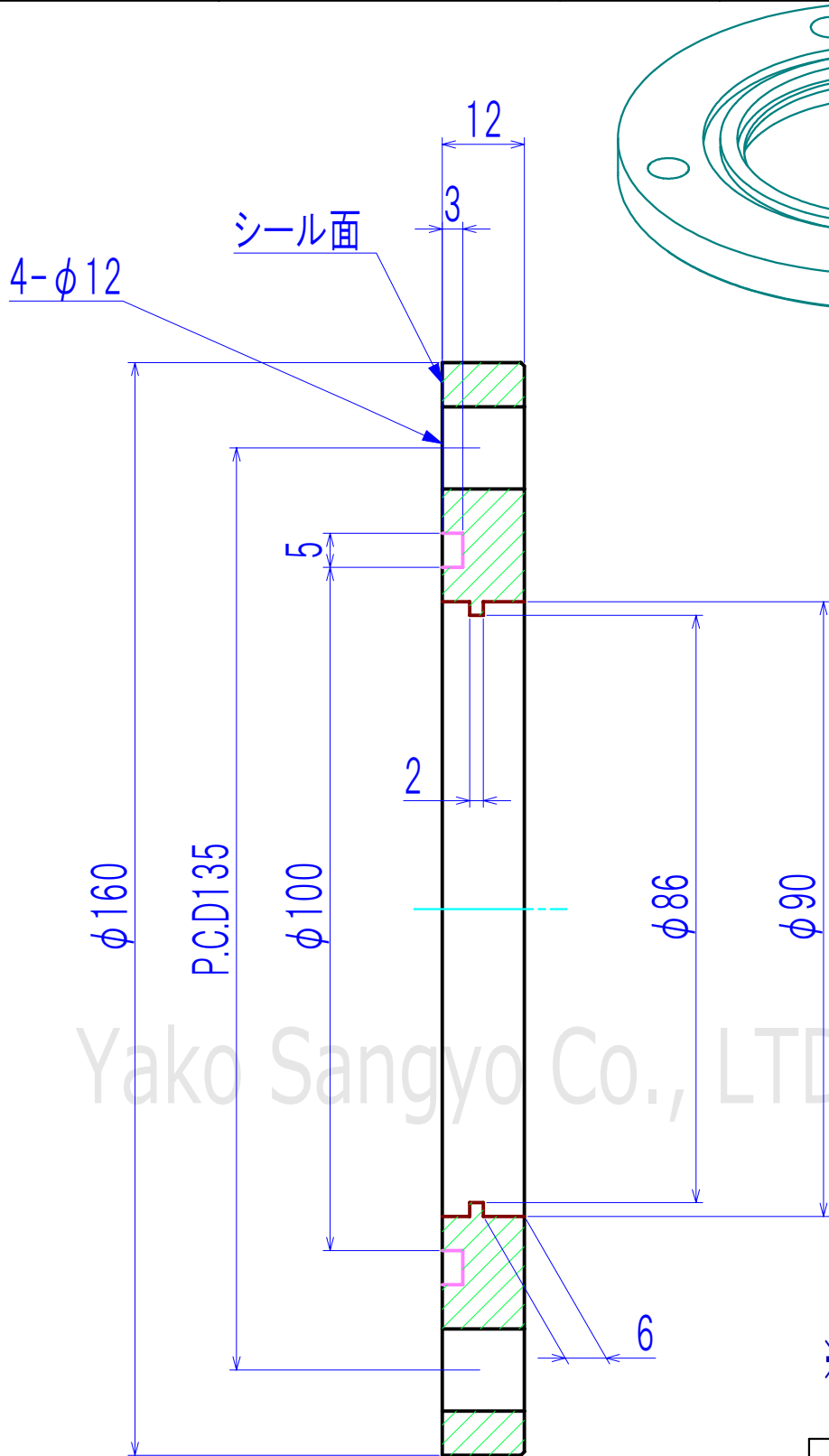


符号	Name 名称	Dimensions 品番 / 寸法	Material 材質	QTY 数量	Remarks 備考
1					



Yako Sangyo Co., LTD.

※適合Oリング V-100

(単位:mm)

基準寸法の区分	公差等級		
	精級 ±	中級 ±	粗級 ±
0.5以上 3以下	0.05	0.10	0.20
3を超え 6以下	0.05	0.10	0.30
6を超え 30以下	0.10	0.20	0.50
30を超え 120以下	0.15	0.30	0.80
120を超え 315以下	0.20	0.50	1.20
315を超え 1000以下	0.30	0.80	2.00
1000を超え 2000以下	0.50	1.20	3.00

He Leak Rate リーク量	総重量(許容±10%) 1.25 kg	QTY 数量 2	記号	日付	訂正理由	担当	承認
30を超え 120以下							
120を超え 315以下							
315を超え 1000以下							
1000を超え 2000以下							
Material SUS304	Date	Drawn by 製図 T.SHINODA	Designed by 設計 T.SHINODA	Check by 検図 T.SHINODA	八光産業 株式会社 Yako Sangyo CO., LTD.		

Title 真空フランジVG80穴あきフランジ 型式:VG80-80H	REV	Scale 1/1
Drawn,No Y-VG80-80H		