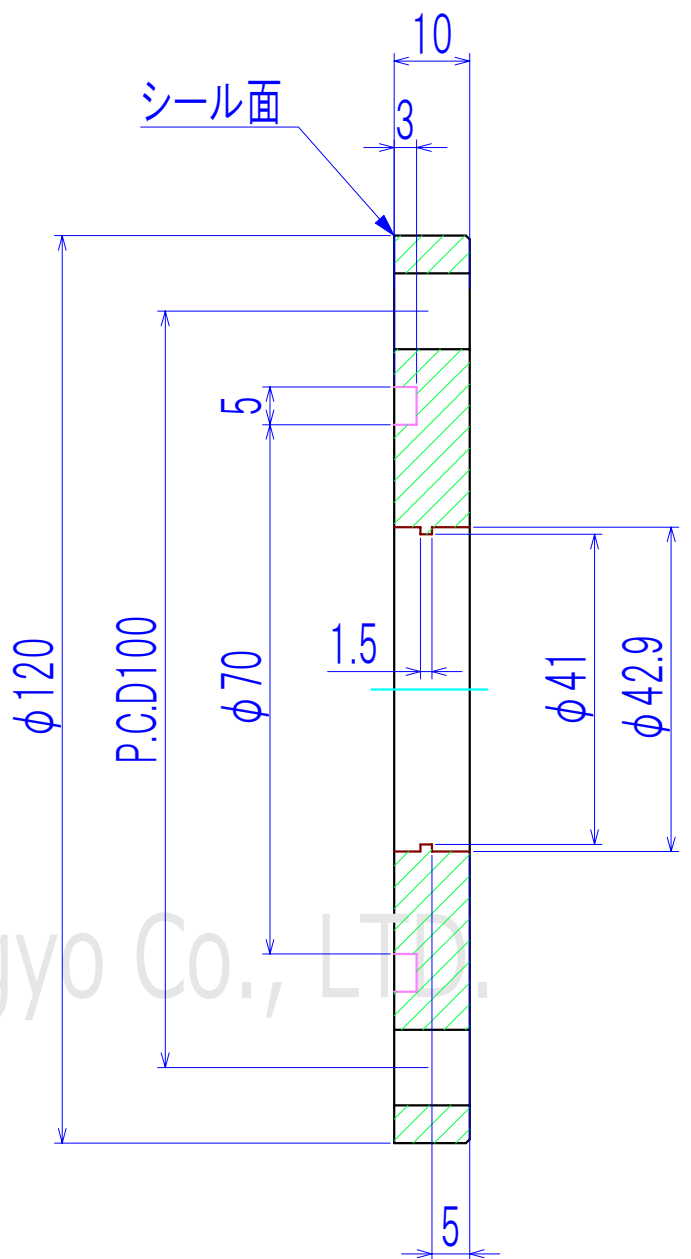
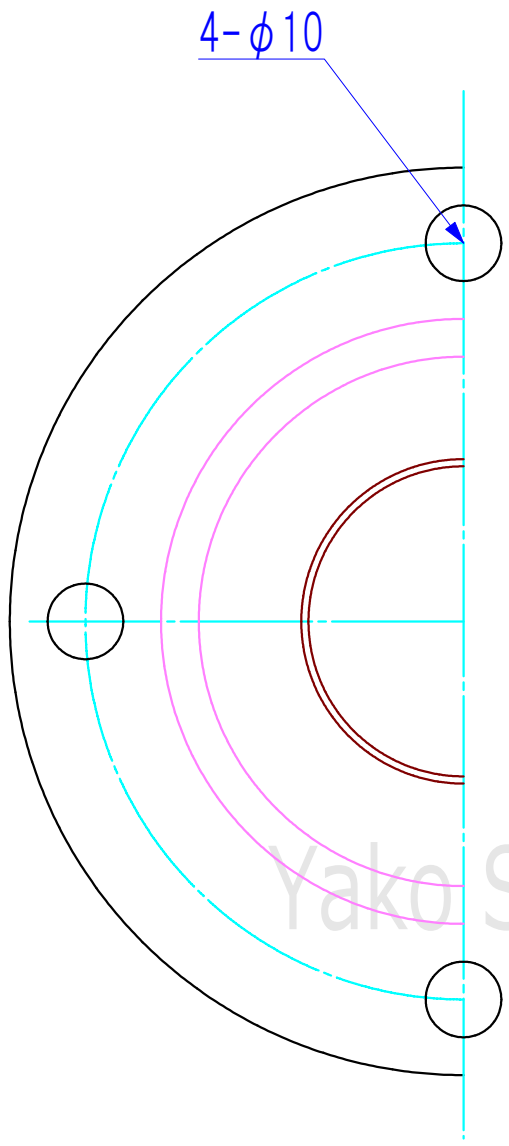
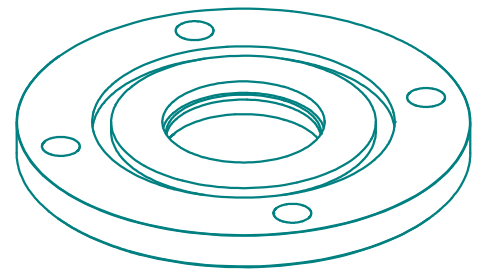


符号	Name 名称	Dimensions 品番 / 寸法	Material 材質	QTY 数量	Remarks 備考
1					



Yako Sangyo Co., LTD.

※適合リング V-70

基準寸法の区分	公差等級 (単位:mm)		
	精級 ±	中級 ±	粗級 ±
0.5以上 3以下	0.05	0.10	0.20
3を超え 6以下	0.05	0.10	0.30
6を超え 30以下	0.10	0.20	0.50
30を超え 120以下	0.15	0.30	0.80
120を超え 315以下	0.20	0.50	1.20
315を超え 1000以下	0.30	0.80	2.00
1000を超え 2000以下	0.50	1.20	3.00

He Leak Rate リーク量	0.74 kg	QTY 数量	2				
総重量(許容±10%)	0.74 kg	製図	T.SHINODA	設計	T.SHINODA	検図	T.SHINODA
Material	SUS304	記号		日付		訂正理由	
							担当 承認
Drawn,No	Y-VG50-32H	Date		Drawn by	Designed by	Check by	八光産業 株式会社 Yako Sangyo CO., LTD.
REV		Scale	1/1	製図	設計	検図	

Title 真空フランジVG50穴あきフランジ
型式:VG50-32H

Drawn,No Y-VG50-32H

