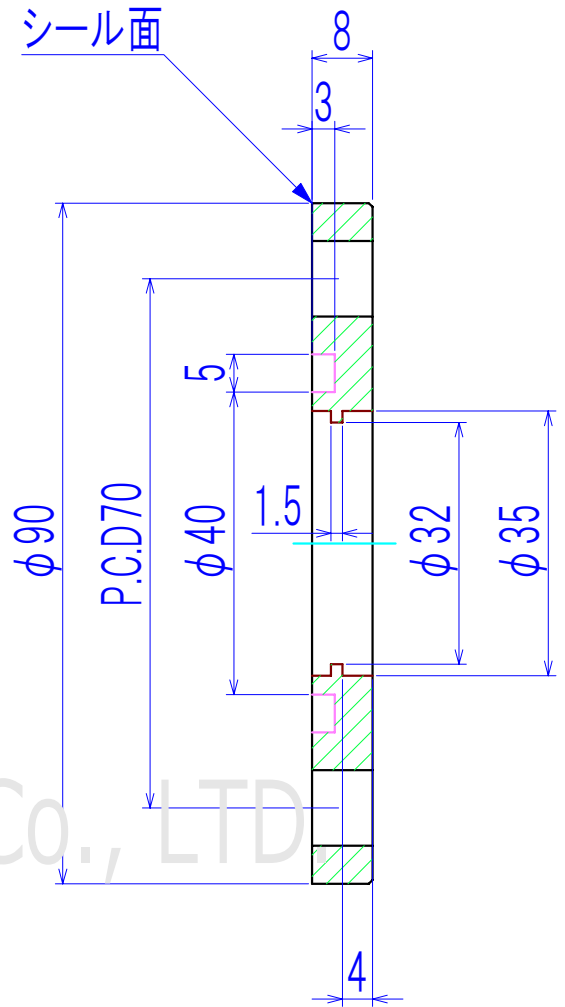
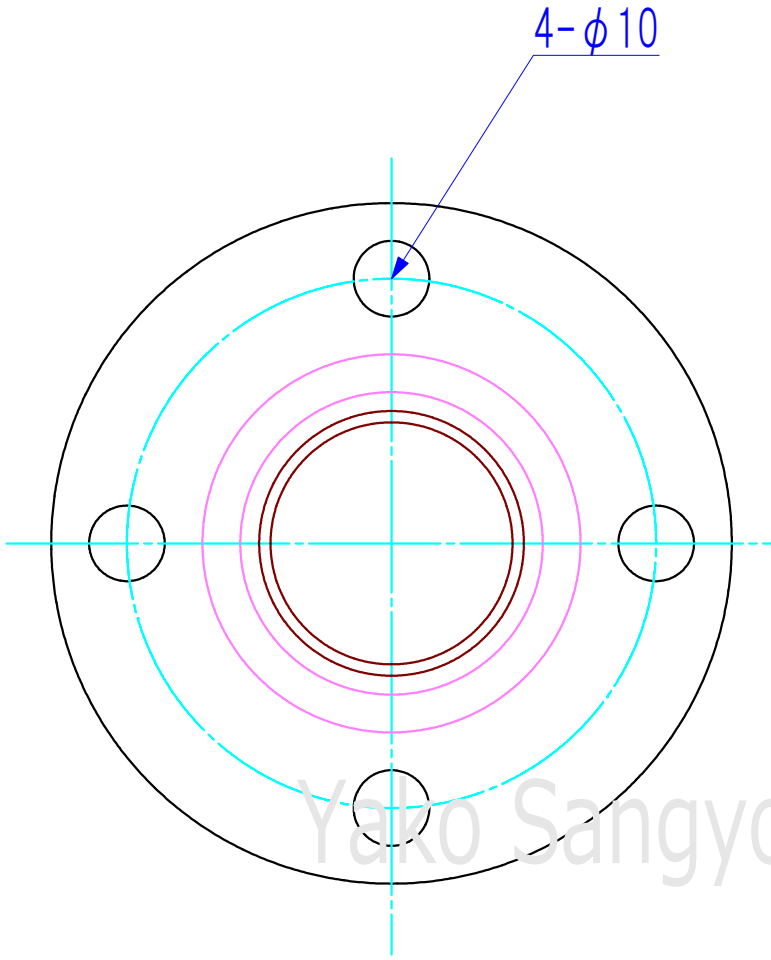
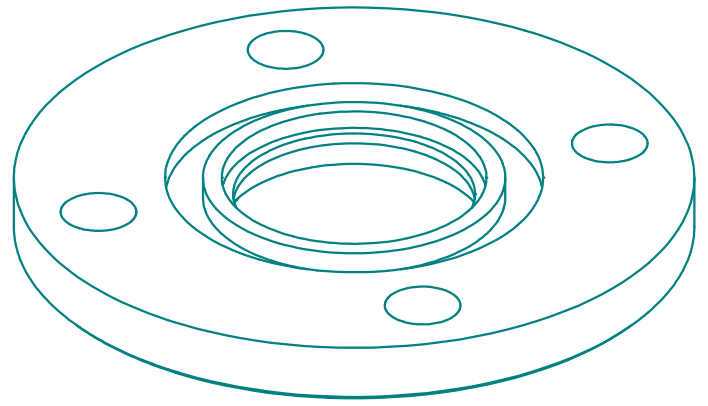


符号	Name 名称	Dimensions 品番 / 寸法	Material 材質	QTY 数量	Remarks 備考
1					



Yako Sangyo Co., LTD

※適合Oリング V-40

(単位:mm)

基準寸法の区分	公差等級		
	精級 ±	中級 ±	粗級 ±
0.5以上 3以下	0.05	0.10	0.20
3を超え 6以下	0.05	0.10	0.30
6を超え 30以下	0.10	0.20	0.50
30を超え 120以下	0.15	0.30	0.80
120を超え 315以下	0.20	0.50	1.20
315を超え 1000以下	0.30	0.80	2.00
1000を超え 2000以下	0.50	1.20	3.00

He Leak Rate リーク量						
総重量(許容±10%)	QTY 数量					
0.37 kg	2					
Material	製図	設計	検図			
SUS304	T.SHINODA	T.SHINODA	T.SHINODA			
記号	日付	訂正理由		担当	承認	
				八光産業 株式会社		
				Yako Sangyo CO., LTD.		

Title 真空フランジVG25穴あきフランジ
型式:VG25-25H

Drawn,No Y-VG25-25H

REV	Date	Drawn by	Designed by	Check by
		製図	設計	検図
	Scale 1/1	T.SHINODA	T.SHINODA	T.SHINODA